

12.2924.
12.2926.

Technische Daten

- Bodenabstand: 110 mm
- Wandabstand: 215 mm

Elektro-Haftmagnet

mit Distanzhalter. Für Boden- und Wandmontage umbaubar, **mit integriertem Dämpfungselement** für einen weichen, gedämpften Anschlag der Türe. **Ohne** Unterbrechertaster. Anschlussspannung 24V DC.

12.2924. . .

Code	Haftkraft	Stromaufnahme	Modell
8303	300 N	20 mA	830-3 BW1-D
8305	500 N	25 mA	830-5 BW1-D
8308	800 N	45 mA	830-8 BW1-D
8312	1200 N	105 mA	83012 BW1-D

Elektro-Haftmagnet

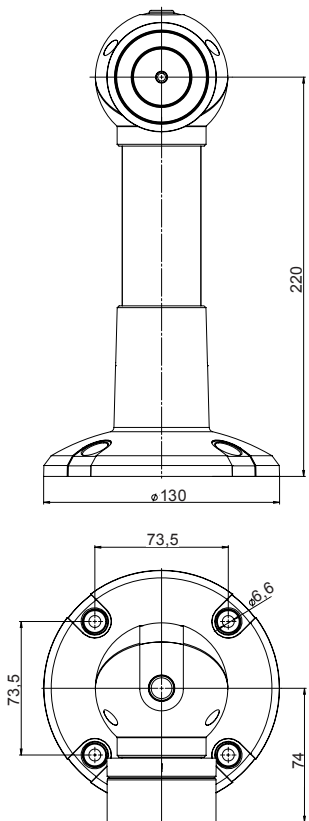
mit Distanzhalter. Für Boden- und Wandmontage umbaubar, **mit Unterbrechertaster und integriertem Dämpfungselement** für einen weichen, gedämpften Anschlag der Türe. Anschlussspannung 24V DC.

12.2926. . .

Code	Haftkraft	Stromaufnahme	Modell
8303	300 N	20 mA	830-3 BW1/UD
8305	500 N	25 mA	830-5 BW1/UD
8308	800 N	45 mA	830-8 BW1/UD
8312	1200 N	105 mA	83012 BW1/UD

Info

- Einschaltdauer 100% ED
- Betriebstemperaturbereich 0 bis +50°C
- Schutzart IP 40
- geprüft nach EN 1155



12.2928.
12.2930.

Technische Daten

- Bodenabstand: 220 mm
- Wandabstand: 300 mm

Elektro-Haftmagnet

mit Distanzhalter. Für Boden- und Wandmontage umbaubar, **ohne** Unterbrechertaster. Anschlussspannung 24V DC.

12.2928. . .

Code	Haftkraft	Stromaufnahme	Modell
8303	300 N	20 mA	830-3 BW2
8305	500 N	25 mA	830-5 BW2
8308	800 N	45 mA	830-8 BW2
8312	1200 N	105 mA	83012 BW2

Elektro-Haftmagnet

mit Distanzhalter. Für Boden- und Wandmontage umbaubar, **mit Unterbrechertaster**. Anschlussspannung 24V DC.

12.2930. . .

Code	Haftkraft	Stromaufnahme	Modell
8303	300 N	20 mA	830-3 BW2/U
8305	500 N	25 mA	830-5 BW2/U
8308	800 N	45 mA	830-8 BW2/U
8312	1200 N	105 mA	83012 BW2/U

Info

- Einschaltdauer 100% ED
- Betriebstemperaturbereich 0 bis +50°C
- Schutzart IP 40
- geprüft nach EN 1155