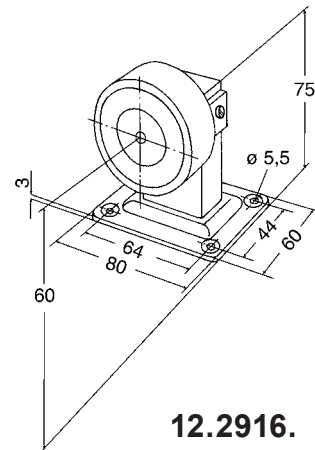


Elektro-Haftmagnet

mit Distanzhalter. Für Boden- und Wandmontage umbaubar,
ohne Unterbrechertaster. Anschlussspannung 24V DC.

12.2916. . .

Code	Haftkraft	Stromaufnahme	Modell
8303	300 N	20 mA	830-3 BKW
8305	500 N	25 mA	830-5 BKW
8308	800 N	45 mA	830-8 BKW
8312	1200 N	105 mA	83012 BKW



**12.2916.
 12.2918.**

Elektro-Haftmagnet

mit Distanzhalter. Für Boden- und Wandmontage umbaubar, **mit**
Unterbrechertaster. Anschlussspannung 24V DC.

12.2918. . .

Code	Haftkraft	Stromaufnahme	Modell
8303	300 N	20 mA	830-3 BKW/U
8305	500 N	25 mA	830-5 BKW/U
8308	800 N	45 mA	830-8 BKW/U
8312	1200 N	105 mA	83012 BKW/U

Technische Daten
 - Wandabstand: **98 mm**
 - Bodenabstand: **60 mm**

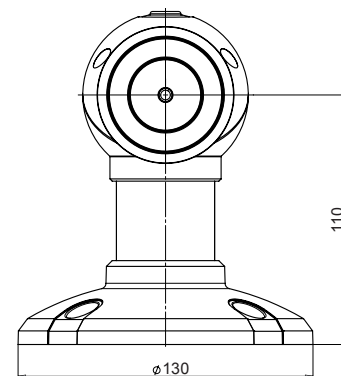
Info
 - Einschaltdauer 100% ED
 - Betriebstemperaturbereich 0 bis +50°C
 - Schutzart IP 40
 - geprüft nach EN 1155

Elektro-Haftmagnet

mit Distanzhalter. Für Boden- und Wandmontage umbaubar,
ohne Unterbrechertaster. Anschlussspannung 24V DC.

12.2920. . .

Code	Haftkraft	Stromaufnahme	Modell
8303	300 N	20 mA	830-3 BW1
8305	500 N	25 mA	830-5 BW1
8308	800 N	45 mA	830-8 BW1
8312	1200 N	105 mA	83012 BW1

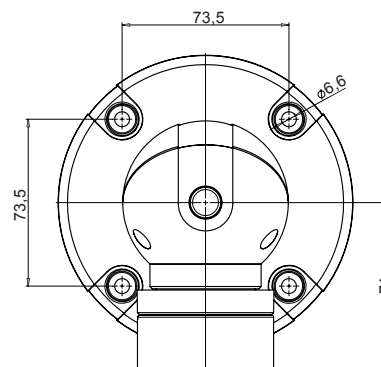


Elektro-Haftmagnet

mit Distanzhalter. Für Boden- und Wandmontage umbaubar,
mit Unterbrechertaster. Anschlussspannung 24V DC.

12.2922. . .

Code	Haftkraft	Stromaufnahme	Modell
8303	300 N	20 mA	830-3 BW1/U
8305	500 N	25 mA	830-5 BW1/U
8308	800 N	45 mA	830-8 BW1/U
8312	1200 N	105 mA	83012 BW1/U



**12.2920.
 12.2922.**

Info
 - Einschaltdauer 100% ED
 - Betriebstemperaturbereich 0 bis +50°C
 - Schutzart IP 40
 - geprüft nach EN 1155

Technische Daten
 - Bodenabstand: **110 mm**
 - Wandabstand: **190 mm**