

12.2908.
12.2910.

Info

- Einschaltdauer 100% ED
- Betriebstemperaturbereich 0 bis +50°C
- Schutzart IP 40
- geprüft nach EN 1155

Elektro-Haftmagnet

im Aluminium-Gehäuse für Wandmontage, weiss lackiert, **ohne** Unterbrechertaster. Anschlussspannung 24V DC.

12.2908. . .

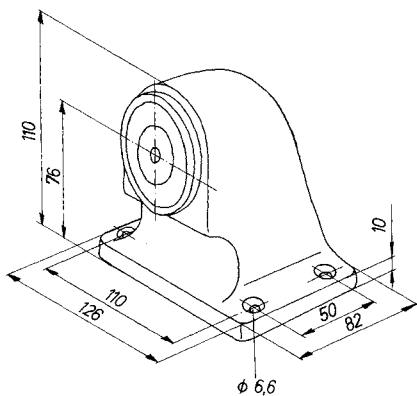
Code	Haftkraft	Stromaufnahme	Modell
8303	300 N	20 mA	830-3 IGW
8305	500 N	25 mA	830-5 IGW
8308	800 N	45 mA	830-8 IGW
8312	1200 N	105 mA	83012 IGW

Elektro-Haftmagnet

im Aluminium-Gehäuse für Wandmontage, weiss lackiert, **mit** Unterbrechertaster. Anschlussspannung 24V DC.

12.2910. . .

Code	Haftkraft	Stromaufnahme	Modell
8303	300 N	20 mA	830-3 IGW/U
8305	500 N	25 mA	830-5 IGW/U
8308	800 N	45 mA	830-8 IGW/U
8312	1200 N	105 mA	83012 IGW/U



12.2912.
12.2914.

Info

- Einschaltdauer 100% ED
- Betriebstemperaturbereich 0 bis +50°C
- Schutzart IP 40
- geprüft nach EN 1155

Elektro-Haftmagnet

im Aluminium-Gehäuse für Bodenmontage, weiss lackiert, **ohne** Unterbrechertaster. Anschlussspannung 24V DC.

12.2912. . .

Code	Haftkraft	Stromaufnahme	Modell
8303	300 N	20 mA	830-3 IGB
8305	500 N	25 mA	830-5 IGB
8308	800 N	45 mA	830-8 IGB
8312	1200 N	105 mA	83012 IGB

Elektro-Haftmagnet

im Aluminium-Gehäuse für Bodenmontage, weiss lackiert, **mit** Unterbrechertaster. Anschlussspannung 24V DC.

12.2914. . .

Code	Haftkraft	Stromaufnahme	Modell
8303	300 N	20 mA	830-3 IGB/U
8305	500 N	25 mA	830-5 IGB/U
8308	800 N	45 mA	830-8 IGB/U
8312	1200 N	105 mA	83012 IGB/U