

12.7968.2460

12.7968.2460

Elektro-Haftmagnet

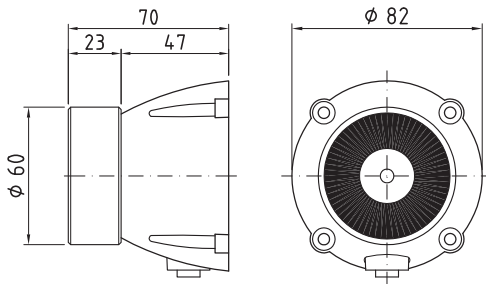
für Unterputzmontage mit uP-Gehäuse 95 x 95 x 21 mm Stahl verzinkt, Anschluss uP, mit Deckplatte 106 x 106 x 4 mm weiss lackiert. (040114 / GD 60 U 28)

Anschlussspannung 24V DC \pm 10%

Stromaufnahme 67 mA / 1,6 W

Einschaltdauer 100%

Haftkraft 700 N



12.7970.2460

12.7970.2460

Elektro-Haftmagnet

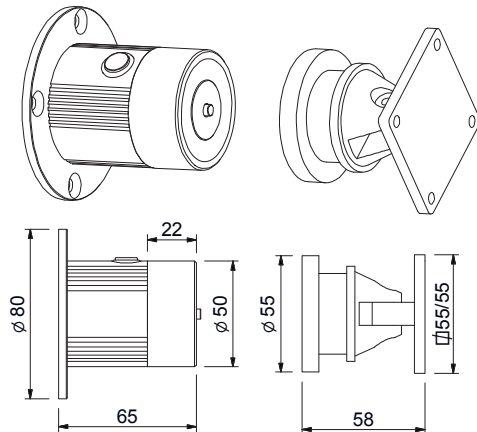
mit Kunststoff-Gehäuse, schwarz und Auslösetaste, für Wandmontage. Verdrahtung über die Öffnung in der Grundplatte, Länge 70 mm, Magnet Stahl verzinkt. (040223 / GD 60 K 70)

Anschlussspannung 24V DC \pm 10%

Stromaufnahme 67 mA / 1,6 W

Einschaltdauer 100%

Haftkraft 700 N



12.7972.5065

12.7972.5065

Elektro-Haftmagnet mit Gegenplatte

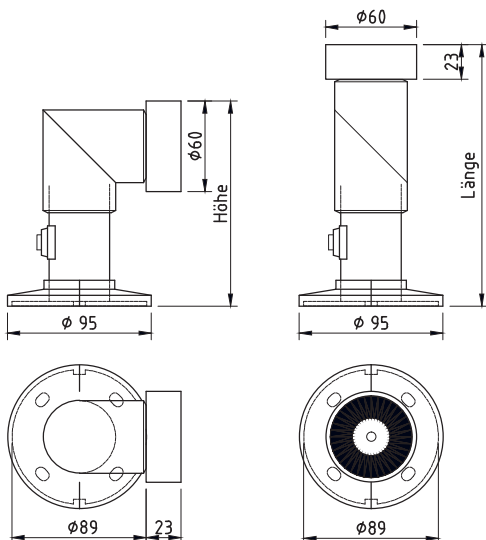
und Unterbrechertaster, für Wandmontage Haftmagnet-Länge 65 mm, Sockel $\phi 80$ mm, Anschraubring und Verlängerungsrohr LM silberfarbig eloxiert, mit beweglicher Gegenplatte, mit Gummilager und Kunststoffsockel schwarz, Länge 58 mm, Sockel $\square 55/55$ mm, Ankerplatte und Magnet Stahl verzinkt.

Anschlussspannung 24V DC \pm 10% (umsteckbar auf 12V DC, 80 mA)

Stromaufnahme 1,2 W, 50 mA

Einschaltdauer 100%

Haftkraft 500 N



12.7974.

Elektro-Haftmagnet mit Schwenkkopf

auf Abstandsrohr mit angeschweisster Grundplatte, für Boden-, Decken- oder Wandmontage, der Schwenkkopf kann durch lösen der Arretierschraube gedreht werden, ohne die elektrischen Anschlüsse zu ändern. Das Abstandsrohr ist kürzbar. Grundplatte und Abstandsrohr sind weiss lackiert, das Magnet Stahl verzinkt, die übrigen Teile sind aus grauen Kunststoff (RAL 7037). Im Abstandsrohr ist eine Unterbrechertaste integriert. Geprüft EN 1155:2003.

Anschlussspannung 24V DC \pm 100%

Stromaufnahme 67 mA / 1,6 W, Einschaltdauer 100%

Haftkraft 700 N / Remanenz 0 N / Schutzart IP 40

12.7974. . .

Code	Magnet ϕ	Länge	Höhe	Art. Nr.	Typ-Nr.
0175	60 x 23 mm	175 mm	107 mm	040111	GD 60 S 175
0325	60 x 23 mm	325 mm	257 mm	040112	GD 60 S 325
0475	60 x 23 mm	475 mm	407 mm	040113	GD 60 S 475