

Passend zu Türöffner-Serien

12.2551.
12.2553.

Nicht geeignet für FaFix Türöffner !

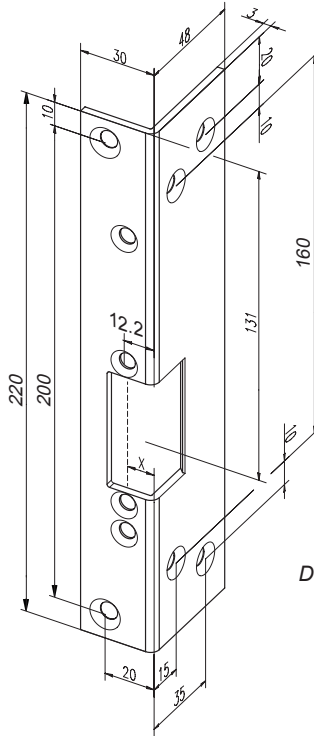
DIN rechts



12.2576.46.201, DIN links
12.2576.46.202, DIN rechts

Stulp-Flachschiessblech

mit Fallenführung, kurz, eckig, mit 4 Befestigungsloch, **Edelstahl matt**, passend zu 131 / 331.



Passend zu Türöffner-Serien

12.2551.
12.2553.
12.2555.
12.2559.

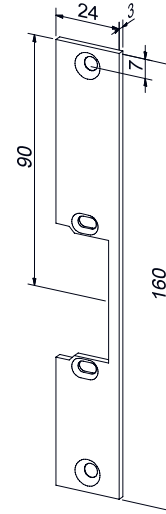
DIN links



12.2565.221, DIN links
12.2565.222, DIN rechts

Stulp-Winkelschiessblech iW

für Sicherheitsanwendungen kurz, eckig, mit 6 Befestigungsloch, passend zu 131 / 331U, **Edelstahl matt**. (Nr. 090)



Passend zu Türöffner-Serien

12.2544.
12.2550.
12.2552.

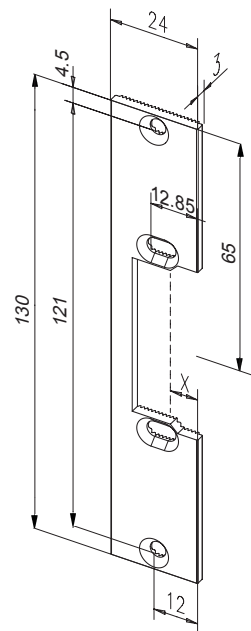
DIN rechts



12.2571.161, DIN links
12.2571.162, DIN rechts

Stulp kL-Schiessblech,

mit Fix-Rillen, kurz, eckig, mit 2 Befestigungsloch, 160 x 24 x 3 mm, **Edelstahl matt**, passend zu Model 14 / 34, MTS 12.2550./12.2552., (Nr. 154)



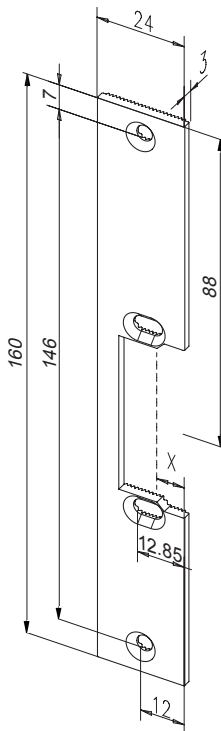
Passend zu Türöffner-Serien

12.2557.

12.2688.130

Stulp kL-Schiessblech

mit Fix-Rillen, kurz, eckig, mit 2 Befestigungsloch, 130 x 24 x 3 mm, **Stahl staubgrau**, universal. (Nr. 151)



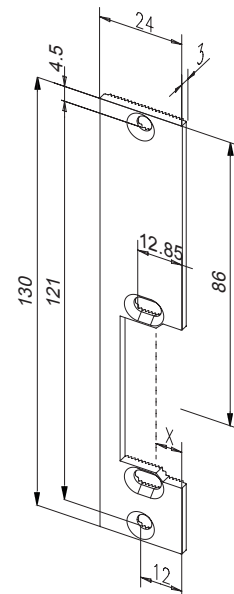
Passend zu Türöffner-Serien

12.2550.
12.2552.
12.2528.
12.2529.

12.2688.160

Stulp kL-Schiessblech

mit Fix-Rillen, kurz, eckig, mit 2 Befestigungsloch, 160 x 24 x 3 mm, **Stahl staubgrau**, universal. (Nr. 099)



Passend zu Türöffner-Serien

12.2526.
12.2527.
12.2528.

DIN links

12.2690.131, DIN links
12.2690.132, DIN rechts

Stulp kL-Schiessblech

mit Fix-Rillen, kurz, eckig, mit 2 Befestigungsloch, 130 x 24 x 3 mm, **Stahl staubgrau**. (Nr. 152)