

**12.2537.36.3251, DIN links**

**12.2537.36.3252, DIN rechts**

Spez.-Stulp-Winkelschliessblech für 2 Fallen, oberer Ausschnitt für AT-Einsatzstück oder Standard-Türöffner, unterer Ausschnitt für Sicherheits- oder Ruhestrom-Türöffner (auf den Kopf montiert) für FaFix, abgerundet, mit Steg 36 mm und 8 Befestigungsloch, Edelstahl matt, 325 x 45 x 26 x 3 mm. (Nr. 54B35)

**12.2538.301, DIN links**

**12.2538.302, DIN rechts**

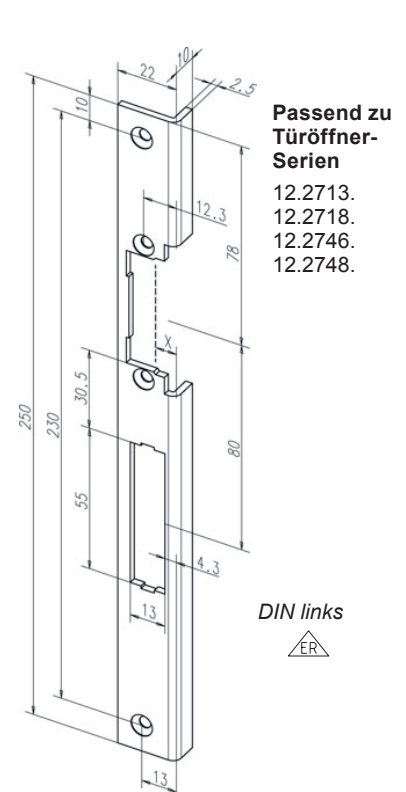
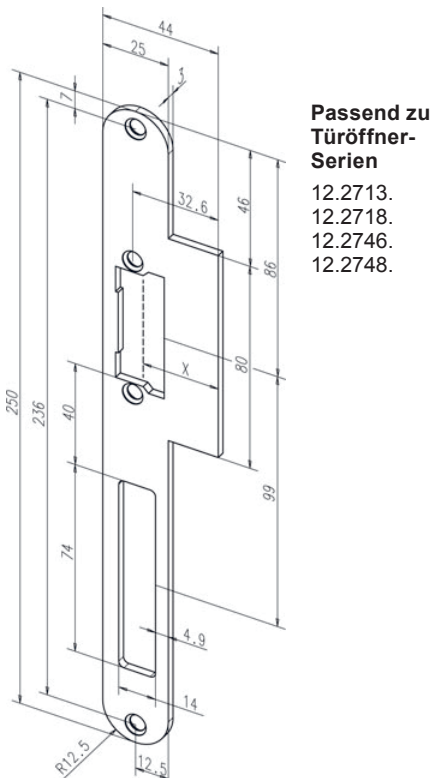
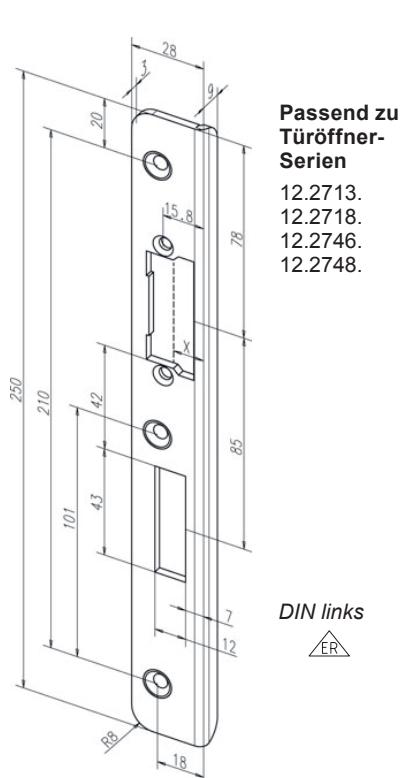
Stulp-HZ-iW-Winkelschliessblech, für FaFix, abgerundet, mit 10 Befestigungsloch und Riegelausschnitt, Stahl goldfarbig lackiert, 300 x 48 x 30 x 3 mm. (Nr. 451)

**12.2702.0402**

Stulp-HZ-Schliessblech für ProFix 2, eckig, universal, mit 2 Anschraubloch und Riegelausschnitt, **Edelstahl**, 250 x 28 x 3 mm. (Nr. 58B)

**12.2702.4342**

Stulp-HZ-Schliessblech für alle ProFix 2, eckig, universal, mit 2 Anschraubloch und Riegelausschnitt, **Edelstahl**, 250 x 34 x 3 mm. (Nr. 94A)



**12.2703.4281, DIN links**

**12.2703.4282, DIN rechts**

Stulp-Winkelschliessblech iW für ProFix 2, mit schmaler Ansichtsbreite mit Rundbolzen, Ø 16 x 8 mm für höhere Stabilität, mit Riegelausschnitt, **Edelstahl**, 250 x 28 x 9 x 3 mm. (Nr. 45B)

**12.2707.0402**

Stulp-Lappen-Schliessblech für ProFix 2, abgerundet, mit 3 Anschraubloch, mit Riegelausschnitt, **Edelstahl**, universal, 250 x 25 x 44 x 3 mm. (Nr. 59B)

**12.2729.4221, DIN links**

**12.2729.4222, DIN rechts**

Stulp-Winkelschliessblech iW für ProFix 2, eckig, mit 2 Anschraubloch und Riegelausschnitt, **Edelstahl matt**, 250 x 22 x 10 x 2,5 mm. (Nr. 44B)