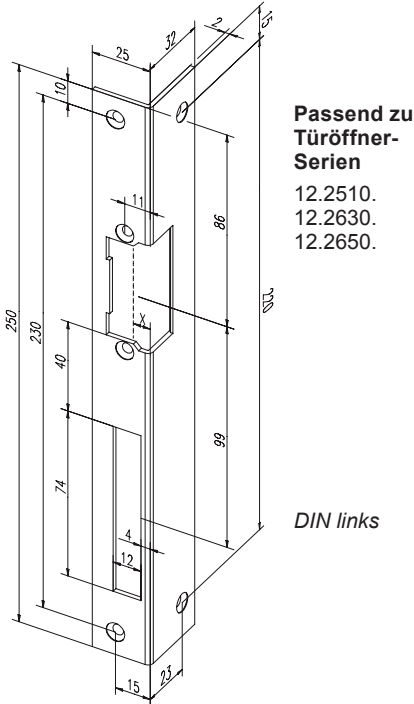


**12.2681.1341, DIN links**  
**12.2681.1342, DIN rechts**

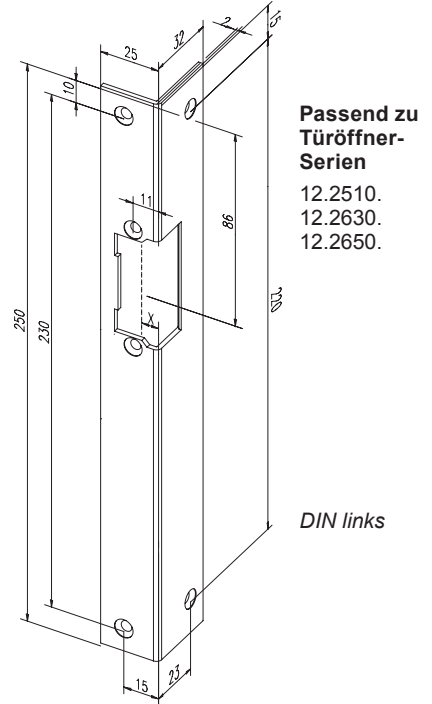
**Stulp SKF-Schliessblech**, kurz für FaFix, mit Fallenführung, eckig, mit 2 Anschraubloch, **Stahl grau lackiert**, 134 x 34 x 2 mm. (Nr. 271)



**12.2678.251, grau, DIN links**  
**12.2678.252, grau, DIN rechts**

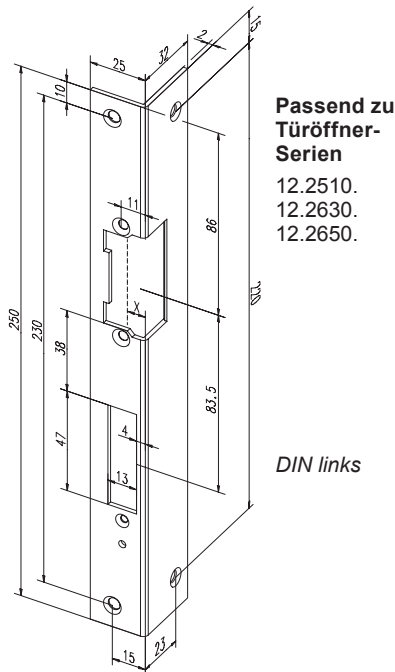
**12.2678.255, goldfarbig, DIN links**  
**12.2678.256, goldfarbig, DIN rechts**

**Stulp-Winkelschliessblech iW**, für FaFix, eckig, mit Riegelausschnitt, mit 4 Anschraubloch, **Stahl lackiert**, 250 x 25 x 32 x 2 mm. (Nr. 066)



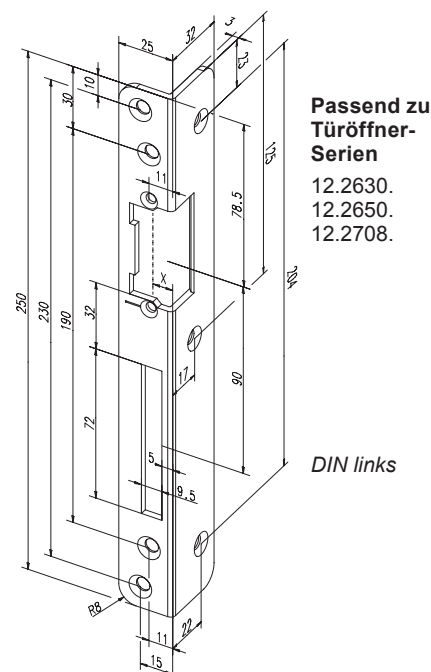
**12.2684.251, DIN links**  
**12.2684.252, DIN rechts**

**Vollstulp-Winkelschliessblech iW**, für FaFix, eckig, mit 4 Anschraubloch, ohne Riegelausschnitt, **Stahl goldfarbig lackiert**, 250 x 25 x 32 x 2 mm. (Nr. 077)



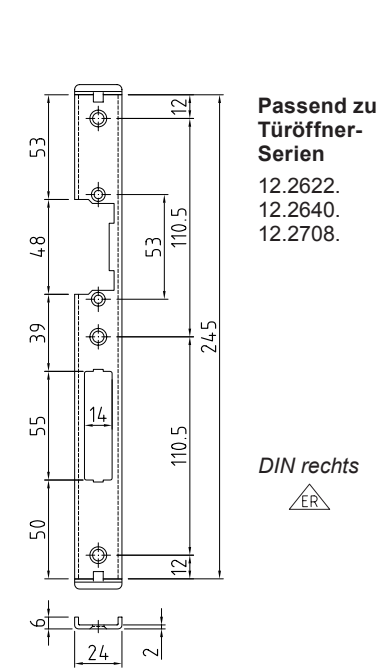
**12.2596.31, DIN links**  
**12.2596.32, DIN rechts**

**Stulp-Winkelschliessblech iW**, für FaFix, eckig, mit 4 Anschraubloch und Riegelausschnitt, **vorbereitet für die Montage vom Riegelschaltkontakt 878, MTS 12.2596.00**, Stahl goldfarbig lackiert, 250 x 25 x 32 x 2 mm. (Nr. 080)



**12.2671.251, DIN links**  
**12.2671.252, DIN rechts**

**Stulp-Winkelschliessblech iW3**, für FaFix, abgerundet R-8 mm, mit 7 Befestigungsloch, und Riegelausschnitt, **Stahl goldfarbig lackiert**, 250 x 25 x 32 x 3 mm. (Nr. 069)



**12.2696.2451, DIN links**  
**12.2696.2452, DIN rechts**

**U-Stulp Profil-Schliessblech**, für FaFix, mit 2 Endkappen und Türöffner-Unterlage, mit Riegelausschnitt, **Edelstahl**, 245 x 6 x 24 x 6 x 2 mm.

**12.2696.2490 Austauschstück** zu U-Profil-Stulp, glanz vernickelt.