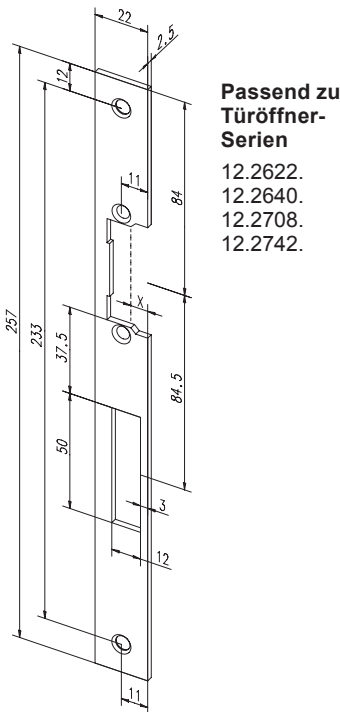


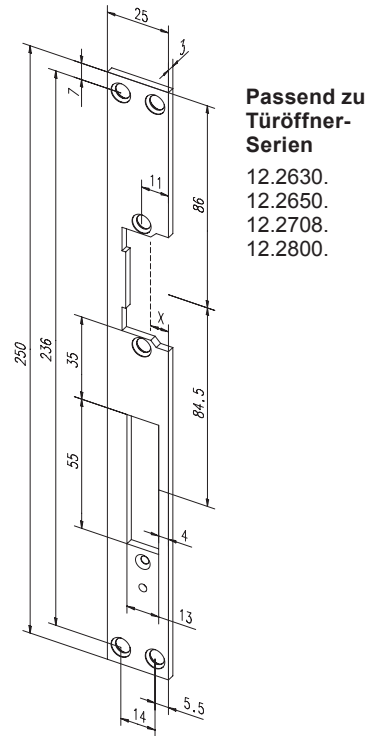
Passend zu Türöffner-Serien

- 12.2510.
- 12.2630.
- 12.2650.
- 12.2708.



Passend zu Türöffner-Serien

- 12.2622.
- 12.2640.
- 12.2708.
- 12.2742.



Passend zu Türöffner-Serien

- 12.2630.
- 12.2650.
- 12.2708.
- 12.2800.

12.2675.250 Edelstahl
12.2676.250 grau lackiert

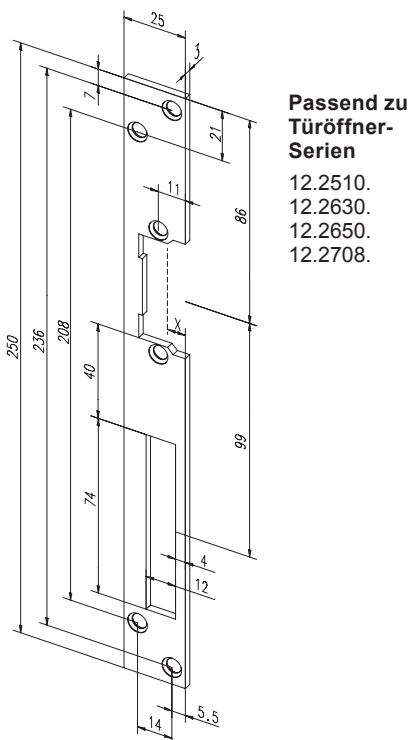
Stulp-HZ-Schliessblech
 für FaFix, universal, eckig, mit 4 Anschraubloch parallel, mit Riegelausschnitt, 250 x 25 x 3 mm. (Nr. 021)

12.2625.255

Stulp-HZ-Schliessblech
 für FaFix, universal, eckig, mit 2 Anschraubloch und Riegelausschnitt, Stahl verzinkt, 257 x 22 x 2,5 mm. (Nr. 343)

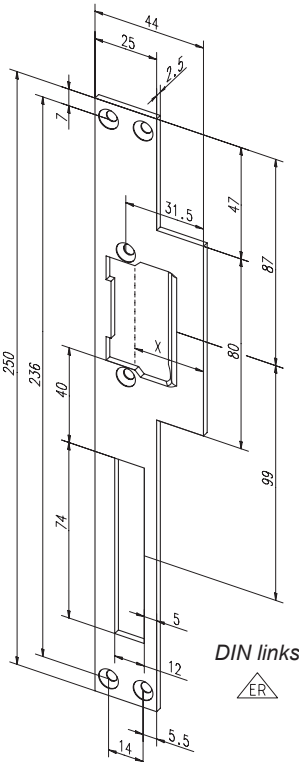
12.2596.20

Stulp-HZ-Schliessblech
 für FaFix, universal, eckig, mit 4 Anschraubloch parallel, mit Riegelausschnitt und vorbereitet für Riegelschaltkontakt 878, MTS 12.2596.00 Stahl verzinkt, 250 x 25 x 3 mm. (Nr. 002)



Passend zu Türöffner-Serien

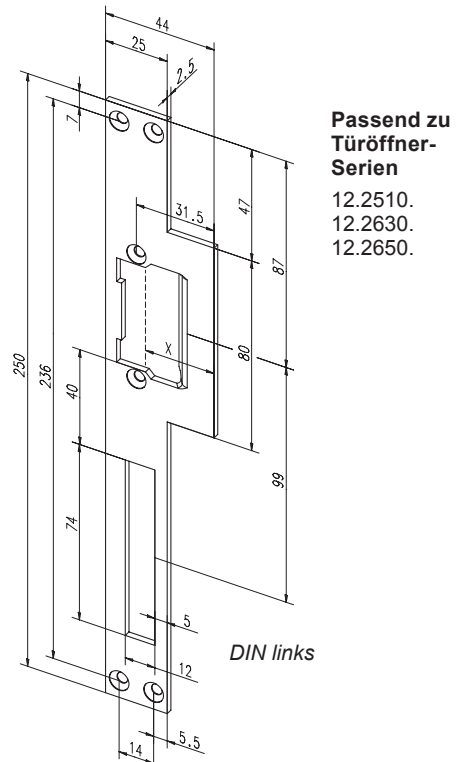
- 12.2510.
- 12.2630.
- 12.2650.
- 12.2708.



Passend zu Türöffner-Serien

- 12.2510.
- 12.2630.
- 12.2650.

DIN links



Passend zu Türöffner-Serien

- 12.2510.
- 12.2630.
- 12.2650.

DIN rechts

12.2676.255
Stulp-HZ-Schliessblech
 für FaFix, universal, eckig, mit 4 versetzten Anschraubloch und Riegelausschnitt, Stahl goldfarbig lackiert, 250 x 25 x 3 mm. (Nr. 010)

12.2571.251 DIN links
12.2571.252 DIN rechts
Stulp-Lappen-Schliessblech
 für FaFix, eckig, mit 4 Anschraubloch, Fallenführung und Riegelausschnitt, **Edelstahl**, 250 x 25 x 44 x 2,5 mm. (Nr. 165)

12.2683.251 DIN links
12.2683.252 DIN rechts
Stulp-Lappen-Schliessblech
 für FaFix, eckig, mit 4 Anschraubloch, Fallenführung und Riegelausschnitt, **Stahl goldfarbig**, 250 x 25 x 44 x 2,5 mm. (Nr. 165)