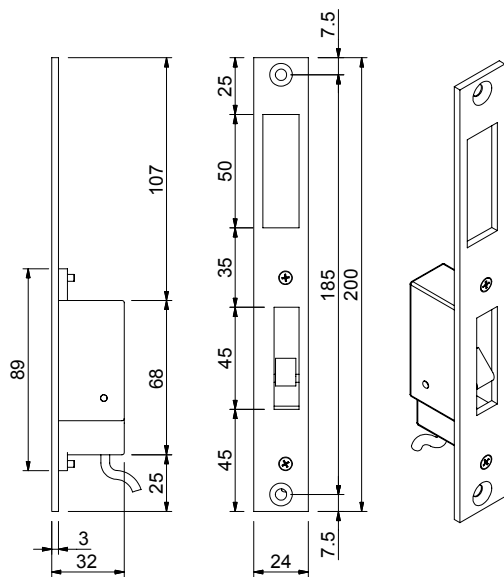
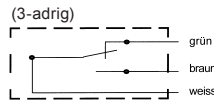


12.2696.50

12.2596.50

Riegelschaltkontakt 3-adrig,

Wechsler mit 2 m Kabel, max. Schaltleistung 30 V DC / 0,2 A mit Schalthebelverlängerung, für waagrechte und senkrechte Montage.



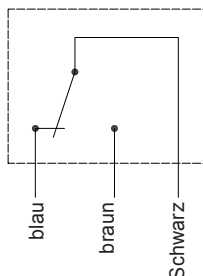
12.2595.

12.2595. . .

Riegelschaltkontakt

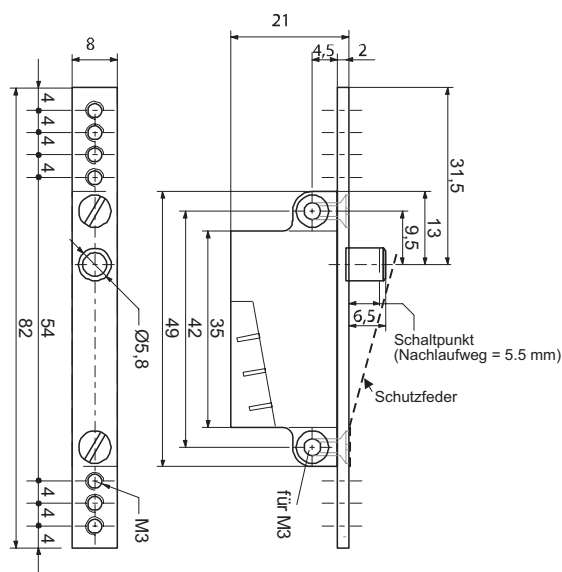
mit Flachschiessblech HZ goldfarbig 24 x 200 x 3 mm, mit 4 m Kabel 3-adrig..

Code	Richtung
01	DIN links, wie Abbildung
02	DIN Rechts



Technische Daten:

Schaltspannung max.: 42 V
Schaltstrom max.: 1,5 A
Ansprechweg ca.: 3 mm



12.2616.

Überwachungskontakt TKU4 / TKU5

für universelle Anwendungsmöglichkeit, Sabotage durch magnetische Beeinflussung unmöglich. Signalisiert das Öffnen von Türen, Fenster etc. sowie den Schliesszustand von Riegelschlössern. Einpoliger Umschaltkontakt. VdS Nr. G 17412.

12.2616. . .

Code	Typ	Ausführung
04	TKU4	ohne Schutzfeder
05	TKU5	mit zusätzlicher Schutzfeder

Technische Daten:

Schaltleistung max.: 25 W
Schaltstrom max.: 1 A
Schaltspannung Klein-
spann. Betätigungsdruck: max. 400 g
Zulässig Umgebungs-
temperatur: -20°C bis +50°C