

**12.2594.00**

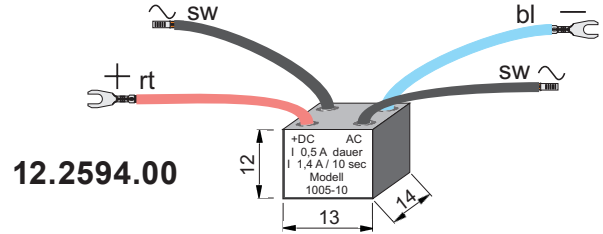
**Brückengleichrichter zum Einbau**

für gleichstrombetriebene Türöffner- und Türöffneranlagen zur Gleichrichtung einer vorhandenen Wechselspannung (1005-10), Betriebsspannung: 6-24 V DC max. Dauer 0, 5 A, 10 sec. 1,4 A, mit einer Lüstenklemme.

Umgebungstemperaturbereich -20°C bis +40°C, Schutzart Gehäuse DIN EN 60529 2000-09 IP 64, Länge Anschlusslitze 150 mm. (1005-10)

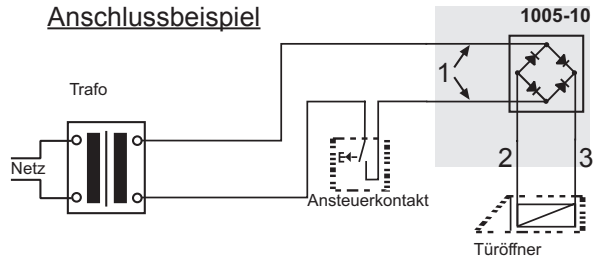
1	schwarz Wechselstrom	~
2	blau DC - Gleichstrom	- DC
3	rot DC + Gleichstrom	+ DC

Geeignet für alle Standard-Elektrotüröffner zur Vermeidung von Summgeräuschen.



**12.2594.00**

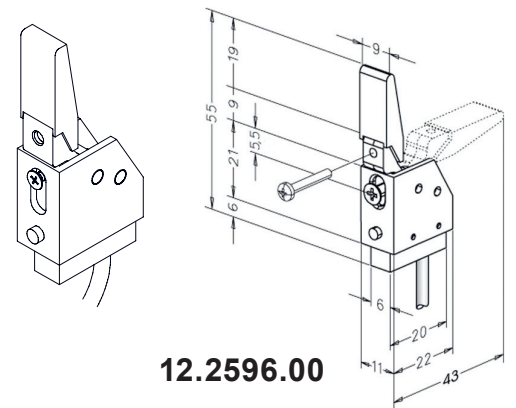
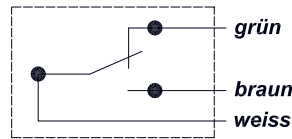
Anschlussbeispiel



**12.2596.00**

**Riegelschaltkontakt 878**

mit 4 m Kabel, 3-adrig, Wechsler, wassergeschützte Ausführung IP 54, max. Schaltleistung: 25 V AC/DC 1,5 A, Ansprechweg ca. 3 mm.

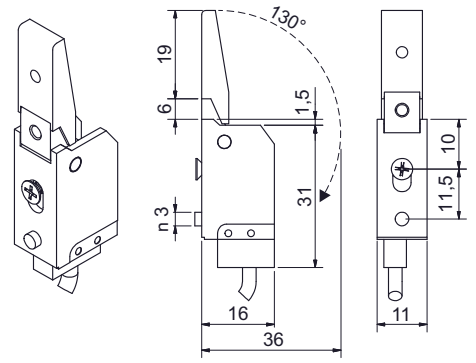
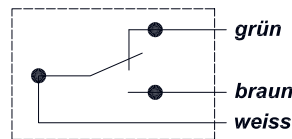


**12.2596.00**

**12.2596.10**

**Riegelschaltkontakt**

mit 6 m Kabel weiss, Ø 3,5 mm, 3-adrig, VdS Klasse C; Nr.G 100023, Schaltkontakt Wechsler, einstellbar, Riegelausschluss unbegrenzt, Schutzart IP67



**12.2596.10**

**12.2596.40**

**Riegelschaltkontakt Typ U,**

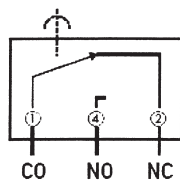
schwarz, mit 6 m Kabel weiss, Ø 3 mm (RK1335U.06)

Schaltspannung.: max. 30 V DC

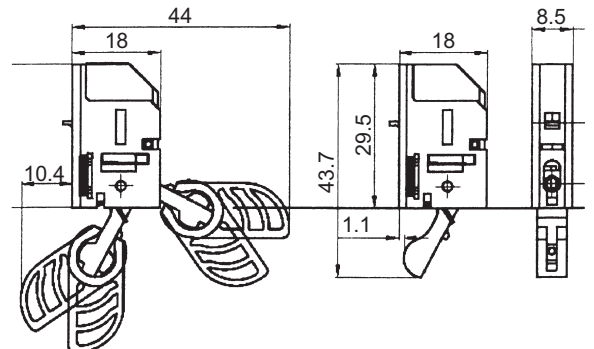
Kontaktbelastung.: max. 3 W/VA

Strom: 5 - 300 mA

Schaltzyklen: min. 30000



Farben:  
(CO) Gemeinsam - weiss  
(NC) Öffner - grün  
(NO) Schliesser - braun



**12.2596.40**