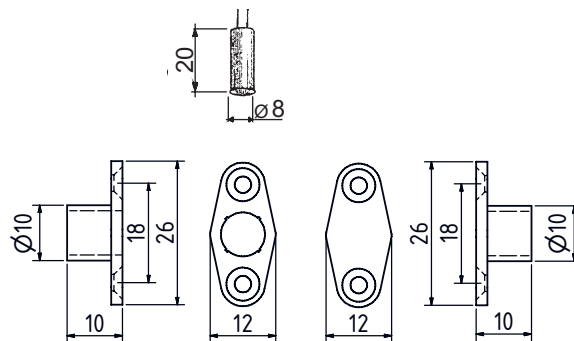


12.2618.0106

Einbaumagnetkontakt Typ N

inkl. Gegenmagnet, 1-polig, mit 6 m Kabel, weiss, Schliesser für stirnseitige Einbaumontage.
Betriebsspannung max.: 40 V DC / 500 mA / 6 Watt,
Kontakt 8 x 20 mm, VdS-Nr.: A 191702.



12.2618.0106

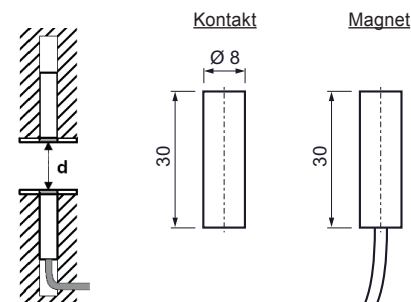
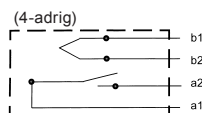
Magnetkontakt MK-3400 für den Einbau,

aus ABS weiss, VDS Klasse B, Abmessung Ø8 x 30 mm, zur Überwachung von Türen und Fenster, für Montage aP und uP. Kontaktart Schliesser, Gehäuseschutz IP67, Magnet AlNiCo, Betriebsspannung -40°C bis +70°C.

12.2613. . .

Code	Kabel	Schaltspannung	Schaltstrom	Belastbarkeit	Werkserie
3000	5 m	max. 110 VDC	max. 100 mA	≤ 5 W / 0,5 A	MK-3400-5
3000.10	10 m	max. 110 VDC	max. 100 mA	≤ 5 W / 0,5 A	MK-3400-10
3000.25	25 m	max. 110 VDC	max. 100 mA	≤ 5 W / 0,5 A	MK-3400-25

- Anschlusskabel: 4-adrig LIYY 4 x 0,14 mm²
- Schaltpunkt: Öffnet bei Abstand: d-18 mm
Schliesst bei Abstand: d-15 mm
- Zulassung: EN 50131-2-6, Grade 2



12.2613.

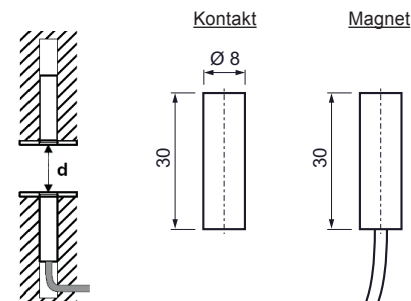
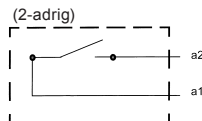
12.2615.3400

Magnetkontakt MK-3400-5-2x16K2

für den Einbau, aus ABS weiss, VdS / EN III / IIIA Klasse B, Abmessung Ø8 x 30 mm, zur Überwachung von Türen und Fenster, für Montage aP und uP. Anschlusskabel 5 m, 2-adrig LIYY 2 x 0,14 mm² (mit Endwiderstand). Kontaktart Schliesser.

Technische Daten:

- Schaltspannung: max. 110 VDC
- Schaltstrom: max. bis 100mA
- Belastbarkeit: ≤ 5 W / 0,5 A
- Schaltpunkt: Öffnet bei Abstand: d-18 mm
Schliesst bei Abstand: d-15 mm
- Widerstand: 2 x 16,2 KO
- Betriebstemperatur: -40°C bis +70°C
- Schutzklasse: IP 67
- Zulassung: EN50131-2-6, Grand2

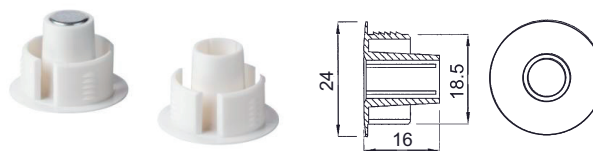


12.2615.3400

12.2615.3500

Einbauflansch MK-3000-32

für ferromagnetische Materialien aus ABS weiss, Abmessung Ø 24 x 16 mm.

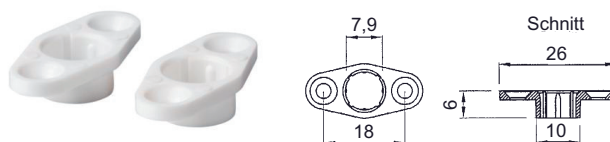


12.2615.3500

12.2615.3900

Einbauflansch MK-3000-11

für nicht ferromagnetische Materialien aus ABS weiss, Abmessung (b x l) 12 x 26 mm.



12.2615.3900

Technische Änderungen vorbehalten !