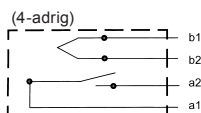


**12.2611.**



### DMC Magnetkontakt

aus **Messing**, exzentrisch, Ø 15 od. 20 mm, zum Einlassen, Schliesser- und Sabotageschleufe, 4-adrig, mit **6 m Kabel** inkl. Gegenmagnet.

**12.2611. . .**

Code	Bezeichnung	für Bohrung
<b>1506</b>	DMC-15Z-06	Ø 15 mm
<b>2006</b>	DMC-20Z-06	Ø 20 mm

#### Elektrische Daten:

Schaltspannung: max. 30 V DC  
 Schaltstrom: 0,5 Amp.  
 Schaltdistanz: in Stahlrahmen max. 7 mm,  
 in anderen Materialien bis 20 mm  
 Anschlusskabel: 2-adrig / 3-adrig

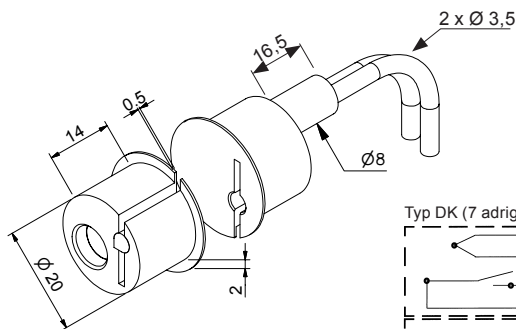
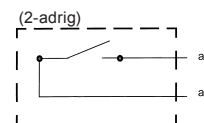
Durch Einbau in Ferromagnetisches Material, wie z.B. Stahl, ändern sich die Schaltabstände. Es sollte daher nur der DMC 20 verwendet werden.

### DMC Magnetkontakt

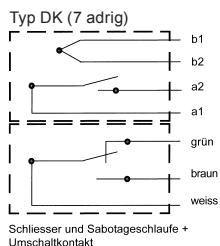
aus **Messing**, exzentrisch, Ø 15 od. 20 mm, zum Einlassen, Schliesserkontakt, 2-adrig, mit **6 m Kabel** inkl. Gegenmagnet.

**12.2611. . .**

Code	Bezeichnung	für Bohrung
<b>3156</b>	DMC-15N-06	Ø 15 mm
<b>3206</b>	DMC-20N-06	Ø 20 mm



**12.2611.8706**



Schliesser und Sabotageschleufe + Umschaltkontakt

### 12.2611.8706

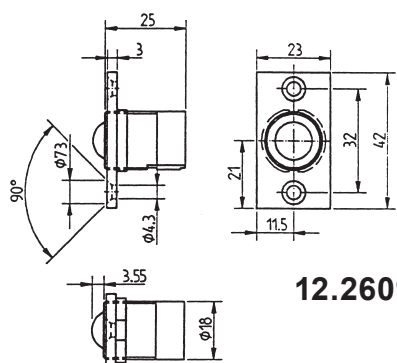
#### DMC Doppel-Magnetkontakt

aus **Messing**, exzentrisch, Ø 20 mm, zum Einlassen, Schliesser, Sabotageschleufe und Umschaltkontakt, mit **6 m Kabel** inkl. Gegenmagnet. (DMC-20UZ-06)

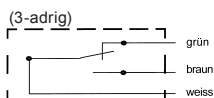
#### Elektrische Daten:

Schaltspannung: max. 30 V DC  
 Schaltstrom: max. 0,2 Amp.  
 Kontaktbelastung: 3 / 5 Watt  
 Schutzart: IP 68 (nach DIN 40050)  
 Schaltabstand: ca. 16 mm

Durch Einbau in Ferromagnetisches Material, wie z.B. Stahl, ändern sich die Schaltabstände. Es sollte daher nur der DMC 20 verwendet werden.



**12.2609.00**

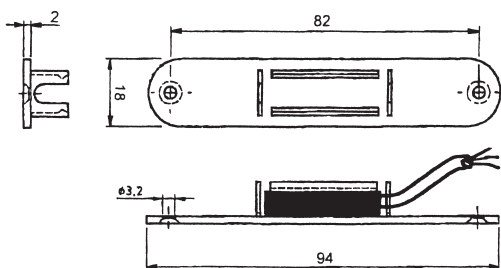


### 12.2609.00

#### Kegelkontakt

verstellbar mit **Stahlkugel** mit eckiger Befestigungsplatte, Potentialfreier Wechselkontakt, 3-adrig, **Kabel ca. 250 mm lang**.

Kontaktbelastbar.: 25 V / 1A  
 Verstellweg: 13 mm  
 Ansprechweg: ca. 1 mm  
 Anschlussleitung: 4 m  
 Schutzart: IP40



**12.2617.6196**

### 12.2617.6196

#### Rundreed-Stabmagnet TYP U

Wechselkontakt, 3-adrig, mit **6 m Kabel**, weiss, mit 2 Montageteile für flächenbündigen uP-Einbau.

#### Info:

Ausschnitt in Metall so gross wie auf dem Montageteil eingepreßt ausnehmen komplett inkl. Schrauben für flachen Einbau (Unterputz)

