

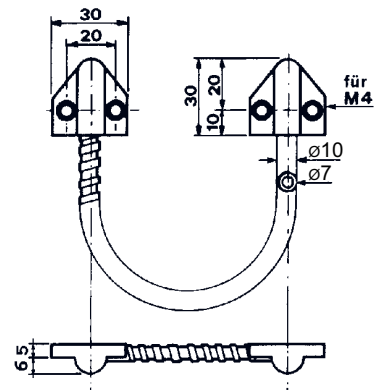
**12.2589.00**

**Kabelübertragung**

aus flexiblem Metallschlauch, Messing vernickelt, Innen-Ø 7 mm,  
**Länge ca. 300 mm**, komplett mit 2 Endstücke aus Kunststoff. (Kü-300MS)

**Einzelteile für Eigenbau:**

- 12.2589.10 Endstück aus Kunststoff
- 12.2589.15 Schlauchbüchsen
- 12.2589.20 Flexibler Metallschlauch, Messing vernickelt



**12.2589.**

**12.2589.05**

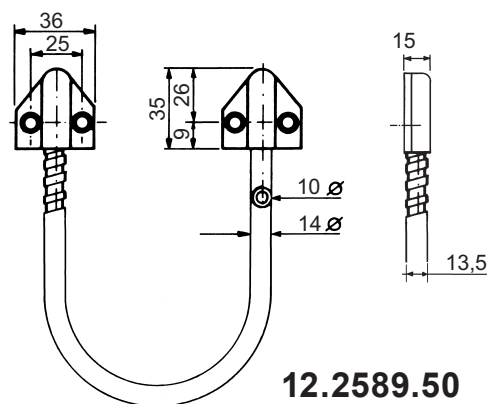
**Kabelübertragung**

aus flexiblem Metallschlauch mit 2 Endstücke, **komplett weiss**,  
Aussen-Ø 10 mm, Innen-Ø 6 mm, **Länge ca. 300 mm**. (Kü-300MS)

**12.2589.50**

**Kabelübertragung**

aus flexiblem Metallschlauch, Messing vernickelt, mit 2 Endstücke aus  
Kunststoff, Aussen-Ø 14 mm, Innen-Ø 10 mm, **Länge 500 mm** komplett  
mit Befestigungsschrauben. (Kü-500MS10)



**12.2589.50**

**12.2589.50.13**

**Kabelübertragung**

aus flexiblem Metallschlauch, Messing vernickelt, mit 2 Endstücke aus  
Kunststoff, Aussen-Ø 16 mm, Innen-Ø 13 mm, **Länge 500 mm** komplett  
mit Befestigungsschrauben. (ohne Abb.) (Kü-500MS13)

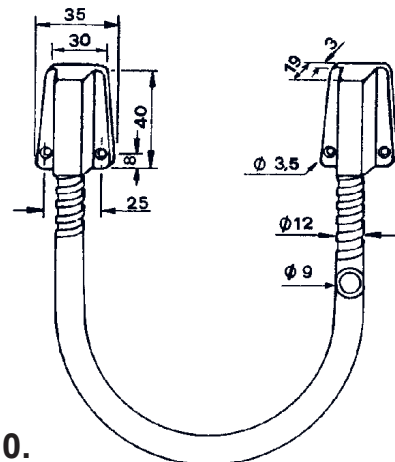
**12.2590.00**

**Kabelübertragung**

aus flexiblem Metallschlauch 9,8 x 12 mm, mit 2 Endstücke aus Aluminium  
verchromt, Aussen-Ø 12 mm, Innen-Ø 9 mm Leitungsdicke, **Länge 500 mm**,  
ohne Schrauben. (TUB 44/500 mm)

**Einzelteile für Eigenbau:**

- 12.2590.10 Endstücke Alu. verchromt,  
zu TUB 44, ohne Schrauben
- 12.2590.15 Schlauchhülse, einzeln,  
zu TUB 44
- 12.2590.20 Flexibler Metallschlauch,  
Aussen-Ø 12 mm, Innen-Ø 9mm  
Leitungsdicke, Länge 10 m, rostfrei



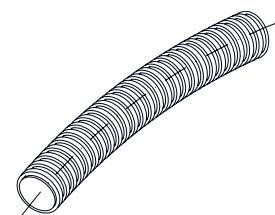
**12.2590.**

**Schutz-Wellenschlauch**

**Rohrflex PA 6 schwarz**, Innen-Ø 12 mm Aussen-Ø 16 mm,  
schwerbrennbar, Temperaturbeständigkeit:  
dauernd: minus 40° bis ca. plus 85°  
kurzzeitig bis ca. plus 130°

**11.8740. . .**

Code	Abmessung
115	Ring à 50 m (Lagerlänge)
119	auf Mass geschnitten



**11.8740.**