

12.3148.300.20

12.3148.300.20

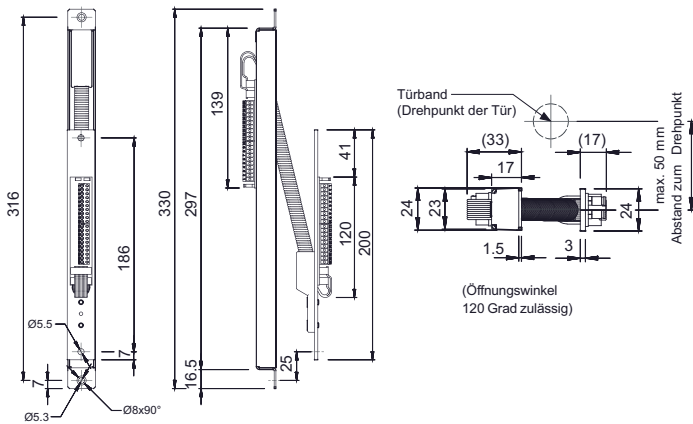


Kabelübergang Kü 10314-34-10

Edelstahl, beidseitig mit Einbauwanne 300 x 24 mm, Tiefe 35 mm, mit Spiralschlauch und integriertem Flexkabel gegen Kabelbruch. **Anschlussstechnik 20 polig** steckbarer Kabelübergang, Einbausystem für geringe Kammermasse und Kollisionsfreier Bewegung.

Technische Daten:

- Betriebsspannung 24V DC
- Max. Stromaufnahme 1.0A 100% ED
4A max. 1 sec, mit DIP 1-2/2-3 3A 100% ED,
5A max. 1 sec.
- Übergangswiderstand 0,21 Ohm pro Signal
- Max. zulässige Drehung horizontal 100 mm



12.3150.300.20

12.3150.300.20

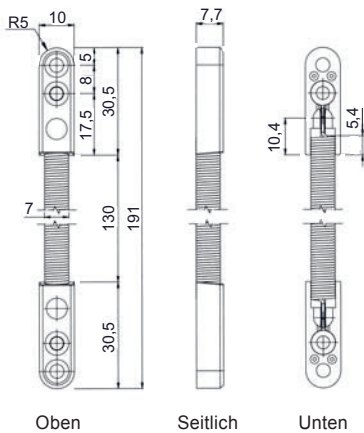


Kabelübergang Kü 10314-34

Edelstahl, einseitig mit Einbauwanne 330 x 24 mm, anderseitig mit Eckstulp 200 x 24 x 3 mm, Tiefe 35 mm / 20 mm, mit Spiralschlauch und integriertem Flexkabel gegen Kabelbruch. **Anschlussstechnik 20 polig** steckbarer Kabelübergang. Einseitige Einbauwanne für Metall- und Kunststoffprofil.

Technische Daten:

- Betriebsspannung 24V DC
- Max. Stromaufnahme 1.0A 100% ED
4A max. 1 sec, mit DIP 1-2/2-3 3A 100% ED,
5A max. 1 sec.
- Übergangswiderstand 0,21 Ohm pro Signal
- Max. zulässige Drehbewegung horizontal 100 mm



12.3160.0190

12.3160.0190



Kabelübergang-Set Miniatur KUE-MINI

Material: flexible Feder
Farbe: silber
Länge: 190 mm
Innendurchmesser: 5,3 mm
Zubehör: 2 Endstücke, 2 Endtüllen, 4 Schrauben

Aussendurchmesser 7 mm
Innendurchmesser 5,3 mm