

**12.2551. . .**

**Sicherheitstüröffner 131RR**

für Feuerschutztüren, **mit Rückmeldekontakt (RR)** mit potentialfreiem Fallenkontakt Arbeitsstrom, stabiles Stahlfeingussgehäuse, Festigkeit gegen Aufbruch 15000 N, sichere Entriegelung unter Vorlast, Fallenvorlast max. 250 N, ohne Stulp.

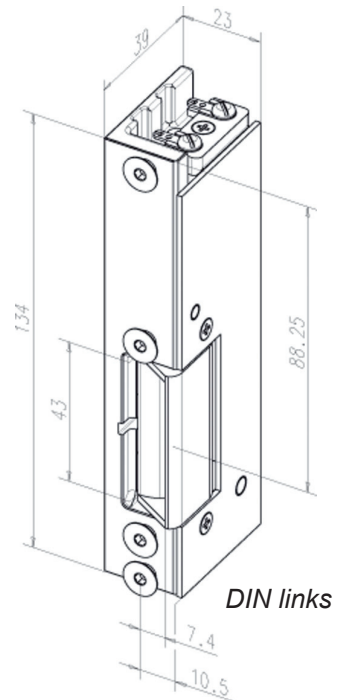
Code	effeff	Spannung	Nennwiderstand	Betriebsspannung	Stromaufnahme		Richtung DIN
					AC	DC stab.	
<b>0112</b>	131RR	12 V DC eE	42,00 Ohm	± 1 V	160 mA	285 mA	links
<b>0124</b>	131RR	24 V DC eE	175,00 Ohm	± 2 V	70 mA	140 mA	links
<b>0212</b>	131RR	12 V DC eE	42,00 Ohm	± 1 V	160 mA	285 mA	rechts
<b>0224</b>	131RR	24 V DC eE	175,00 Ohm	± 2 V	70 mA	140 mA	rechts

**12.2551. . .**

**Sicherheitstüröffner 131**

für Feuerschutztüren, Arbeitsstrom, **Basisausstattung**, ohne Kontakte, stabiles Stahlfeingussgehäuse, Festigkeit gegen Aufbruch 15000 N, sichere Entriegelung unter Vorlast, Fallenvorlast max. 250 N, ohne Stulp.

Code	effeff	Spannung	Nennwiderstand	Betriebsspannung	Stromaufnahme		Richtung DIN
					AC	DC stab.	
<b>5112</b>	131	12 V DC eE	42,00 Ohm	± 1 V	160 mA	285 mA	links
<b>5124</b>	131	24 V DC eE	175,00 Ohm	± 2 V	70 mA	140 mA	links
<b>5212</b>	131	12 V DC eE	42,00 Ohm	± 1 V	160 mA	285 mA	rechts
<b>5224</b>	131	24 V DC eE	175,00 Ohm	± 2 V	70 mA	140 mA	rechts



**12.2551.**

**12.2555. . .**

**Sicherheitstüröffner 13106FF**

mit verstellbarer FaFix-Falle, für Feuerschutztüren, **mit Rückmeldekontakt (RR)** und Diode, Arbeitsstrom mit potentialfreiem Fallenkontakt, stabiles Stahlfeingussgehäuse, Festigkeit gegen Aufbruch 10000 N, sichere Entriegelung unter Vorlast, Fallenvorlast max. 150 N, ohne Stulp.

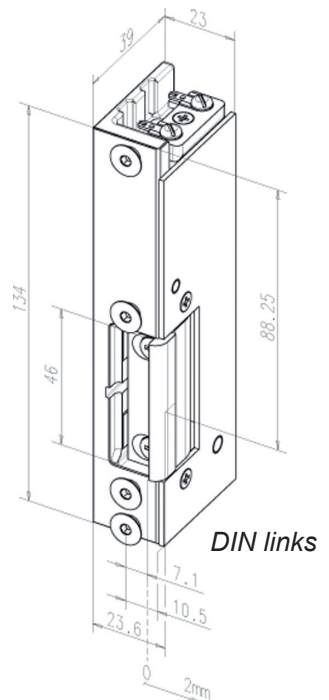
Code	effeff	Spannung	Nennwiderstand	Betriebsspannung	Stromaufnahme		Richtung DIN
					AC	DC stab.	
<b>0112</b>	131RR	12 V DC eE	42,00 Ohm	± 1 V	160 mA	285 mA	links
<b>0124</b>	131RR	24 V DC eE	175,00 Ohm	± 2 V	70 mA	140 mA	links
<b>0212</b>	131RR	12 V DC eE	42,00 Ohm	± 1 V	160 mA	285 mA	rechts
<b>0224</b>	131RR	24 V DC eE	175,00 Ohm	± 2 V	70 mA	140 mA	rechts

**12.2555. . .**

**Sicherheitstüröffner 13105FF**

mit verstellbarer FaFix-Falle, für Feuerschutztüren, Arbeitsstrom, mit Diode, **Basisausstattung**, ohne Kontakte, stabiles Stahlfeingussgehäuse, Festigkeit gegen Aufbruch 10000 N, sichere Entriegelung unter Vorlast, Fallenvorlast max. 150 N, ohne Stulp.

Code	effeff	Spannung	Nennwiderstand	Betriebsspannung	Stromaufnahme		Richtung DIN
					AC	DC stab.	
<b>5112</b>	131	12 V DC eE	42,00 Ohm	± 1 V	160 mA	285 mA	links
<b>5124</b>	131	24 V DC eE	175,00 Ohm	± 2 V	70 mA	140 mA	links
<b>5212</b>	131	12 V DC eE	42,00 Ohm	± 1 V	160 mA	285 mA	rechts
<b>5224</b>	131	24 V DC eE	175,00 Ohm	± 2 V	70 mA	140 mA	rechts



**12.2555.**

Info zu 12.2551 / 12.2555	
Betriebstemperaturbereich	-15° C bis +40° C
Einbaulage	senkrecht und waagrecht