

DIN links

12.2557.

Technische Daten

AC-Stromaufnahme 24 V	70 mA
DC-Stromaufnahme (stabilisiert) 12 V	210 mA
DC-Stromaufnahme (stabilisiert) 24 V	105 mA
Max. Fallvorlast AC Betrieb 12 V	50 N
Max. Fallvorlast AC Betrieb 24 V	50 N
Max. Fallvorlast DC (stabilisiert) 12 V	10 N
Max. Fallvorlast DC (stabilisiert) 24 V	10 N
Betriebstemperaturbereich	-15° C bis +40° C
Einbaulage	senkrecht und waagrecht
Betriebsspannung Toleranzbereich 12 V	± 1 V
Betriebsspannung Toleranzbereich 24 V	± 2 V
Nennwiderstand 12 V	57,50 Ω
Nennwiderstand 24 V	230,00 Ω
AC-Stromaufnahme 12 V	130 mA

12.2557. . .

Sicherheitstüröffner 142US

für Feuerschutztüren, Fix mit FaFix-Falle verstellbar, Arbeitsstrom 12/24 V AC/DC eE, umschaltbar, mit Diode und Überspannungsschutz, Festigkeit gegen Aufbruch 6500 N, **Anschluss oben**, das heisst, die Kabelführung liegt nicht im Riegelbereich, ohne Stulp.

Code	effeff	Richtung	Öffner	Falle	Gehäuse	Falle
5124N	142US	DIN links	Fix	FaFix	Stahl Feinguss	Stahl Druckguss
5224N	142US	DIN rechts	Fix	FaFix	Stahl Feinguss	Stahl Druckguss

12.2557. . .

Sicherheitstüröffner 142USR

für Feuerschutztüren, Fix mit FaFix-Falle verstellbar, **mit Rückmeldekontakt (RR)** Arbeitsstrom 12/24 V AC/DC eE, umschaltbar, mit Diode und Überspannungsschutz, Festigkeit gegen Aufbruch 6500 N, **Anschluss oben**, das heisst, die Kabelführung liegt nicht im Riegelbereich, ohne Stulp.

Code	effeff	Richtung	Öffner	Falle	Gehäuse	Falle
4124N	142USR	DIN links	Fix	FaFix	Stahl Feinguss	Stahl Druckguss
4224N	142USR	DIN rechts	Fix	FaFix	Stahl Feinguss	Stahl Druckguss

12.2557. . .

Sicherheitstüröffner 142USF

für Feuerschutztüren, **Fix mit fester Falle**, verstellbar, Arbeitsstrom 12/24 V AC/DC eE, umschaltbar, mit Diode und Überspannungsschutz, Festigkeit gegen Aufbruch 10000 N, **Anschluss oben**, das heisst, die Kabelführung liegt nicht im Riegelbereich, ohne Stulp.

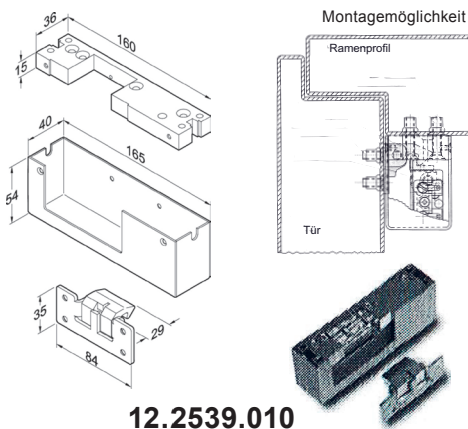
Code	effeff	Richtung	Öffner	Falle	Gehäuse	Falle
7124N	142USF	DIN links	Fix		Stahl Feinguss	Stahl
7224N	142USF	DIN rechts	Fix		Stahl Feinguss	Stahl

12.2557. . .

Sicherheitstüröffner 142USRF

für Feuerschutztüren, **Fix mit fester Falle**, verstellbar, **mit Rückmeldekontakt (RR)**, Arbeitsstrom 12/24 V AC/DC eE, umschaltbar, mit Diode und Überspannungsschutz, Festigkeit gegen Aufbruch 10000 N, **Anschluss oben**, das heisst, die Kabelführung liegt nicht im Riegelbereich, ohne Stulp.

Code	effeff	Richtung	Öffner	Falle	Gehäuse	Falle
9124N	142USRF	DIN links	Fix		Stahl Feinguss	Stahl
9224N	142USRF	DIN rechts	Fix		Stahl Feinguss	Stahl



12.2539.010

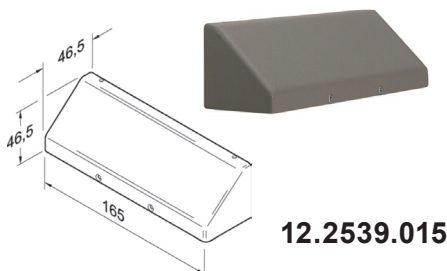
12.2539.010

Aufbaugeschäft Edelstahl geschliffen,

mit Montageklotz 160 x 36 x 15 mm, Stahl verzinkt inkl. Gegenstück aus Stahl mit verzinkter Stahlfalle, ohne Türöffner. (AO135-04) Dazu passende Türöffner Mod. 131 MTS 12.2551. und 331U MTS 12.2553. in DIN linker Ausführung sowie mit FaFix - Falle Mod. 13106FF MTS 12.2555. und 331UF. MTS 12.2559.

Wichtiger Hinweis

Bei Verwendung von Arbeitsstrom-Türöffnern ist bei Stromausfall die Tür verriegelt, es besteht dann keine elektrische Öffnungsmöglichkeit. Auf der Montageseite kann mit geeigneten Werkzeugen eine mechanische Notentriegelung durchgeführt werden. Wir empfehlen, beim Einsatz von Arbeitsstromverriegelungen die Anlage mit einer Notstromversorgung zu betreiben. Bei Verwendung von Ruhestromtüröffnern ist bei Stromausfall die Tür entriegelt.



12.2539.015

12.2539.015

Montagewinkel Stahl verzinkt,

mit Abdeckung Edelstahl geschliffen, für flächenbündige Türen inkl. Schrauben-Set für Metalltüren. (AO335-01)