

12.2557. . .

Sicherheitstüröffner 142U

für Feuerschutztüren, Fix mit FaFix-Falle verstellbar, Arbeitsstrom 12/24 V AC/DC eE, umschaltbar, mit Diode und Überspannungsschutz, Festigkeit gegen Aufbruch 6500 N, universal montierbar, ohne Stulp.

12.2557. . .

Sicherheitstüröffner 142UR

für Feuerschutztüren, Fix mit FaFix-Falle verstellbar, **mit Rückmeldekontakt (RR)** Arbeitsstrom 12/24 V AC/DC eE, umschaltbar, mit Diode und Überspannungsschutz, Festigkeit gegen Aufbruch 6500 N, universal montierbar, ohne Stulp.

12.2557. . .

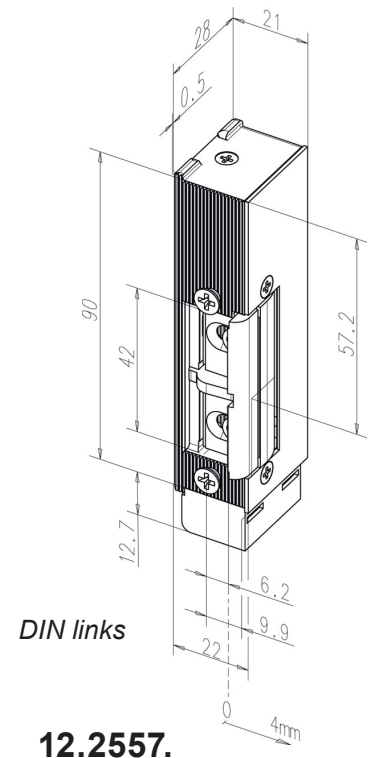
Sicherheitstüröffner 142UF

für Feuerschutztüren, **Fix mit fester Falle, verstellbar**, Arbeitsstrom 12/24 V AC/DC eE, umschaltbar, mit Diode und Überspannungsschutz, Festigkeit gegen Aufbruch 10000 N, universal montierbar, ohne Stulp.

12.2557. . .

Sicherheitstüröffner 142URF

für Feuerschutztüren, **Fix mit fester Falle, verstellbar, mit Rückmeldekontakt (RR)**, Arbeitsstrom 12/24 V AC/DC eE, umschaltbar, mit Diode und Überspannungsschutz, Festigkeit gegen Aufbruch 10000 N, universal montierbar, ohne Stulp.



12.2557.

Code	effeff	Richtung	Öffner	Falle	Gehäuse	Falle
1224.01	142U	DIN links	Fix	FaFix	Stahl Feinguss	Stahl Feinguss
1224.02	142U	DIN rechts	Fix	FaFix	Stahl Feinguss	Stahl Feinguss
1224.51	142UR	DIN links	Fix	FaFix	Stahl Feinguss	Stahl Druckguss
1224.52	142UR	DIN rechts	Fix	FaFix	Stahl Feinguss	Stahl Druckguss
6124N	142UF	DIN links	Fix		Stahl Feinguss	Stahl
6224N	142UF	DIN rechts	Fix		Stahl Feinguss	Stahl
8124N	142URF	DIN links	Fix		Stahl Feinguss	Stahl
8224N	142URF	DIN rechts	Fix		Stahl Feinguss	Stahl

Technische Daten			
Betriebstemperaturbereich	-15° C bis +40° C	AC-Stromaufnahme 24 V	70 mA
Einbaulage	senkrecht und waagrecht	DC-Stromaufnahme (stabilisiert) 12 V	210 mA
Betriebsspannung Toleranzbereich 12 V	± 1 V	DC-Stromaufnahme (stabilisiert) 24 V	105 mA
Betriebsspannung Toleranzbereich 24 V	± 2 V	Max. Fallenvorlast AC Betrieb 12 V	50 N
Nennwiderstand 12 V	57,50 Ω	Max. Fallenvorlast AC Betrieb 24 V	50 N
Nennwiderstand 24 V	230,00 Ω	Max. Fallenvorlast DC (stabilisiert) 12 V	10 N
AC-Stromaufnahme 12 V	130 mA	Max. Fallenvorlast DC (stabilisiert) 24 V	10 N