

12.2760.143.

12.2760.143.13N

Feuerschutztüröffner Mod. 143.13-Q34

auch als Sicherheitstüröffner verwendbar. Mit neuer Anschlussstechnik, umsteckbarer Anschlussblock, **Basisausstattung**, Brandschutztauglich, passend zu **ProFix 2** Schliessblechen.

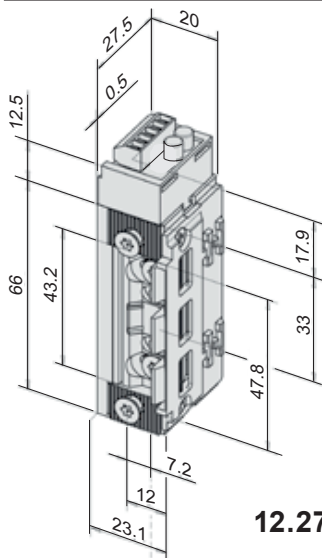
12.2760.143.23

Feuerschutztüröffner Mod. 143.23-Q34

auch als Sicherheitstüröffner verwendbar. Mit neuer Anschlussstechnik, umsteckbarer Anschlussblock. Mit **Rückmeldekontakt** als potentialfreier Wechselkontakt, dieser wird über einen Schieber von der Schlossfalle betätigt. Dauerstromfest über gesamten Spannungsbereich. Brandschutztauglich, passend zu **ProFix 2** Schliessblechen.

Technische Daten

- Radiusfalle FaFix 2 mm verstellbar
- 12 bis 24 Volt Spannungsbereich bei AC und DC Betrieb
- Integrierte Suppressordiode
- Vorlastmodus 400 N / 800 N einstellbar
- Kompatibel zu ProFix 2 Schliessbleche
- Universal (DR/DL und waagrecht) montierbar
- Festigkeit gegen Aufbruch 8000 N
- Betriebstemperaturbereich -15°C bis +40°C
- Lastzyklen der Dauerfunktion 200000 (Werksinterne Prüf. 500000)
- Nennstromaufnahme 12V AC/DC 165 mA (500 mA Startstrom)
- Nennstromaufnahme 24V AC/DC 80 mA (250 mA Startstrom)
- Prüfzeugnis-Nr. P-120003624, geprüft nach DIN EN 14846

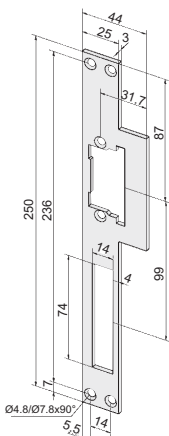


12.2760.143.20

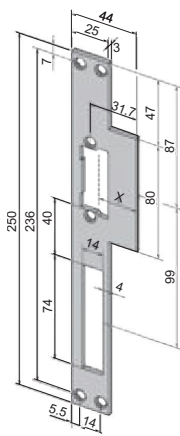
12.2760.143.20

Feuerschutztüröffner Mod. 143.20-Q14

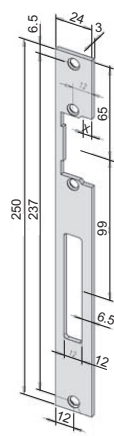
auch als Sicherheitstüröffner verwendbar, in der **ProFix 1** Ausführung verstellbar ± 1 mm, mit **Rückmeldekontakt** (RR), Arbeitsstrom 12-24 V AC/DC mit Freilaufdiode und umstellbarem Anschlussblock, Festigkeit gegen Aufbruch 8000 N, universal montierbar, ohne Stulp.



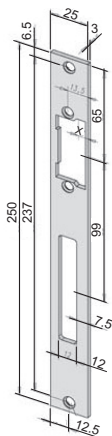
Passend zu Türöffner-Serien
12.2706.



Für alle ProFix 2 Türöffner



Passend zu Türöffner-Serien
12.2713.
12.2746.
12.2748.
12.2772.



Passend zu Türöffner-Serien
12.2713.
12.2718.
12.2746.
12.2748.
12.2760.143.13N
12.2760.143.23
12.2772.

12.2766.521



Stulp-Schliessblech ProFix 1 mit Fallenführung, Edelstahl, universal, 250 x 44 x 25 x 3 mm, x-Mass 24,5 mm, (52135-01 / Nr. 521)

12.2766.4402



Stulp-HZ-LAP-Schliessblech für alle ProFix 2, mit 4 Befestigungsbohrungen, Edelstahl matt, 250 x 44 x 25 x 3 mm, universal (14C LAP)

12.2680.250



Stulp-Schliessblech ProFix 2 Edelstahl, 250 x 24 x 3 mm, universal, x-Mass 5 mm, (69035-01 / Nr. 690)

12.2768.691



Stulp-Schliessblech ProFix 2 Edelstahl, 250 x 25 x 3 mm, universal, x-Mass 6 mm, (69135-01 / Nr. 691)