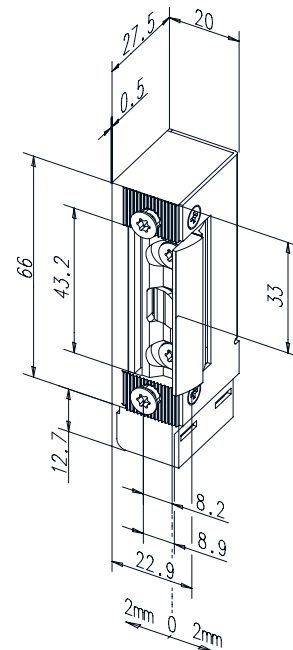


Fluchttüröffner 332 in Ruhestrom für Fluchttüren,

mit sicherer Entriegelung unter Fallenvorlast max. 3000 N der Haltekraft im Falle einer Stromabschaltung. Durch die symmetrische Bauform kann der Türöffner universal DIN links und DIN rechts sowie waagrecht eingesetzt werden. Einbau-masse: 77,6 x 20 x 28 mm, Festigkeit gegen Aufbruch max. 3000 N. Prüfzertifikat (MPA Dortmund) 120002494.10

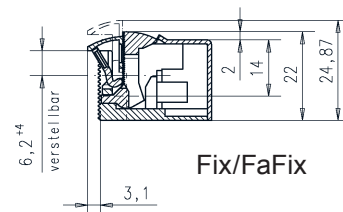


12.2556.332. .

Fluchttüröffner 332.80 Fix/FaFix mit Radiusfalle,

universal, Rückmelde- und Ankerkontakt, Ruhestrom mit Freilaufdiode, ohne Stulp.

Code	12	24
Elektrische Daten bei 20° C	12 V	24 V
Betriebsnennspannung	+/-10 %	+/-10 %
Nennwiderstand	63 Ohm	260 Ohm
Nennstromaufnahme DC	190 mA	95 mA

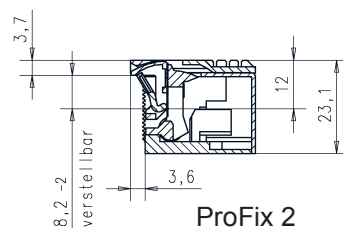


12.2556.332.

12.2704. . .

Fluchttüröffner 332.238 ProFix 2, FaFix mit Radiusfalle,

universal, Rückmelde- und Ankerkontakt, Ruhestrom mit Freilaufdiode, ohne Stulp.



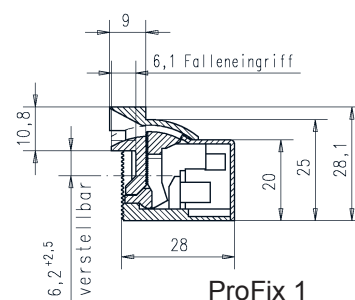
12.2704.

12.2706. . .

Fluchttüröffner 332.208 ProFix 1, FaFix mit Radiusfalle,

universal, Rückmelde- und Ankerkontakt, Ruhestrom mit Freilaufdiode, ohne Stulp.

Code	5012	5024
Elektrische Daten bei 20° C	12 V	24 V
Betriebsnennspannung	+/-10 %	+/-10 %
Nennwiderstand	63 Ohm	260 Ohm
Nennstromaufnahme DC	190 mA	95 mA



12.2706.

Technische Daten	
Festigkeit gegen Aufbruch (Haltekraft nach prEN 13633 und prEN 13637)	max. 2000 N
Material: Gehäuse/Falle/Aufschraubstück	Stahl/Stahl/Stahl
FaFix-Verstellbereich (0,5 mm Rastung)	4 mm
Falleneingrifftiefe	6 mm
Betriebstemperaturbereich	-15°C bis +40°C
Schaltleistung Rückmeldekontakt	24 V / 1 A
Lastzyklen der Dauerfunktionsprüfung	200000
Lastzyklen werksinterne Dauerfunktionsprüfung	500000

Ankerkontakt nicht potentialfrei. Betrieb mit effeff Steuerterminals ohne Koppelrelais bedenkenlos möglich.

Zubehör siehe nachfolgende Katalogseiten 12.1052 und 12.1056