

**12.2822. . .**

**EI.-Türöffner 16W ProFix 2**

**wassergeschützte Ausführung IP 54**, Universalspannung in Arbeitsstrom mit Supressor-Diode, ohne Arretierung, mit Radiusfalle FaFix 2 mm verstellbar, universal, ohne Stulp.  
(16W.13-A71/B71)

**12.2824. . .**

**EI.-Türöffner 16WE ProFix 2**

**wassergeschützte Ausführung IP 54**, mit mechanischer Entriegelung, Universalspannung in Arbeitsstrom mit Supressor-Diode, ohne Arretierung, mit Radiusfalle FaFix 2 mm verstellbar, universal, ohne Stulp.  
(16WE.13-A71/B71)

**12.2826. . .**

**EI.-Türöffner 16WRR ProFix 2**

**wassergeschützte Ausführung IP 54**, mit Rückmeldung (RR) und 300 mm langem angegossenem Kabel. Universalspannung in Arbeitsstrom mit Supressor-Diode, ohne Arretierung, mit Radiusfalle FaFix 2 mm verstellbar, universal, ohne Stulp.  
(16WRR.23-A71/B71)

**12.2832. . .**

**EI.-Türöffner 26W ProFix 2**

**wassergeschützte Ausführung IP 54**, Universalspannung in Arbeitsstrom mit Supressor-Diode, **mit Arretierung**, mit Radiusfalle FaFix 2 mm verstellbar, universal, ohne Stulp.  
(26W.13-A71/B71)

**12.2834. . .**

**EI.-Türöffner 26WE ProFix 2**

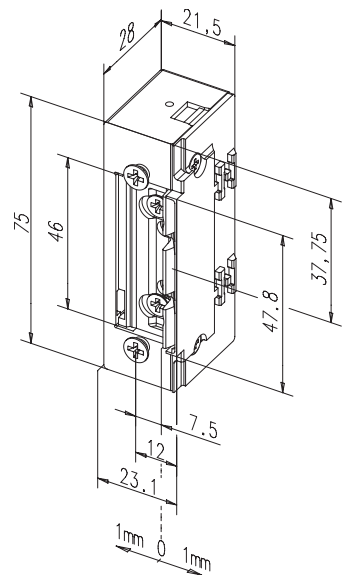
**wassergeschützte Ausführung IP 54**, mit mechanischer Entriegelung, Universalspannung in Arbeitsstrom mit Supressor-Diode, **mit Arretierung**, mit Radiusfalle FaFix 2 mm verstellbar, universal, ohne Stulp.  
(26WE.13-A71)

Code	1024	2242
<b>Elektrische Daten</b>	<b>10-24 V</b>	<b>22-42 V</b>
<b>Modell 16W/26W bei 20° C</b>		
Nennwiderstand	43 Ohm	200 Ohm
Max. Nennstromaufnahme: 12 V AC (Momentkontakt) 24 V AC	250 mA 500 mA	— 60 mA
DC-Stromaufnahme 12 V DC 24 V DC	280 mA 560 mA	— 120 mA
Vorlastentriegelung:	AC Betrieb DC Betrieb	160 N 35 N
Dauerbetriebsfest eE bis	10-16 V	22-26 V

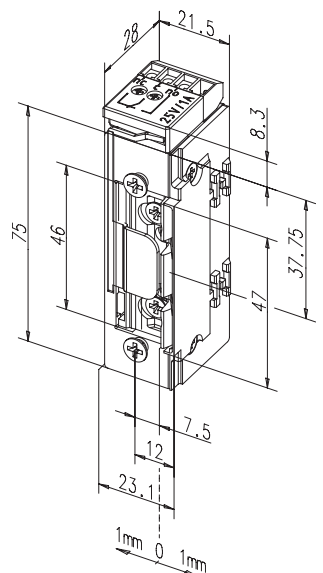
**Info**

- Festigkeit gegen Aufbruch 5000 N
- Umgebungstemperaturbereich -15° C bis +40°C
- Schaltleistung Rückmeldekontakt 24 V / 1 A
- Einbaulage senkrecht und waagrecht
- Lastzyklen 250000, werksinterne Prüfung
- Nicht Brandschutz tauglich
- Für alle gängigen ProFix 2 Schliessbleche passend

Technische Änderungen vorbehalten !



**12.2822.**  
**12.2824.**  
**12.2832.**  
**12.2834.**



**12.2826.**