

12.2810.
12.2812.
12.2816.

12.2810. . .

Elektro-Türöffner 26W

wassergeschützte Ausführung IP 54 Universalspannung in Arbeitsstrom, mit Supressor-Diode, mit Arretierung, mit Radiusfalle FaFix 2 mm verstellbar, universal, ohne Stulp. (26W-A71/B71)

12.2812. . .

Elektro-Türöffner 26WE

wassergeschützte Ausführung IP 54 mit mechanischer Entriegelung, Universalspannung in Arbeitsstrom, mit Supressor-Diode, mit Arretierung, mit Radiusfalle FaFix 2 mm verstellbar, universal, ohne Stulp. (26WE-A71/B71)

Code	1024	2242
Elektrische Daten Modell 16W/26W bei 20° C	10-24 V	22-42 V
Nennwiderstand	43 Ohm	200 Ohm
Max. Nennstromaufnahme: 12 V AC (Momentkontakt) 24 V AC	250 mA 500 mA	— 60 mA
DC-Stromaufnahme 12 V DC 24 V DC	280 mA 560 mA	— 120 mA
Vorlastentriegelung:	AC Betrieb DC Betrieb	160 N 35 N
Dauerbetriebsfest eE bis	10-16 V	22-26 V

12.2816. . .

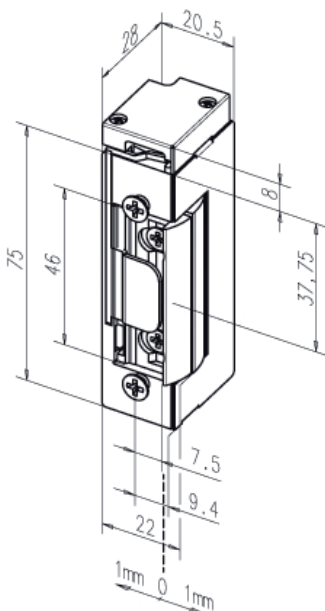
Ruhestrom EI.-Türöffner 36W

wassergeschützte Ausführung IP 54 Ruhestrom mit Supressor-Diode, mit Radiusfalle FaFix 2 mm verstellbar, universal, ohne Stulp. (36W-E91/F91)

12.2818. . .

Ruhestrom EI.-Türöffner 36WRR

wassergeschützte Ausführung IP 54 mit Rückmeldekontakt (RR) und 300 mm langem angegossenem Kabel, Ruhestrom mit Supressor-Diode, mit Radiusfalle FaFix 2 mm verstellbar, universal, ohne Stulp. (36WRR-E91/F91)



12.2818.

Code	0012	0024
Elektrische Daten Modell 36W bei 20° C	12 V	24 V
Betriebsnennspannungstoleranz	+/-10 %	+/-10 %
Nennwiderstand	51 Ohm	160 Ohm
Max. Nennstromaufnahme: 12 V DC 24 V DC	235 mA —	— 150 mA
Vorlastentriegelung:	DC Betrieb	20 N

Info 12.2810 - 12.2818

- Festigkeit gegen Aufbruch 5000 N
- Umgebungstemperaturbereich -15° C bis +40°C
- Schaltleistung Rückmeldekontakt 24 V / 1 A
- Einbaulage senkrecht und waagrecht
- Lastzyklen 250000, werksinterne Prüfung
- Nicht Brandschutz tauglich
- Für alle gängigen Schliessbleche geeignet