

**12.2800. . .**

**Elektro-Türöffner 16W**

wassergeschützte Ausführung IP 54 Universalspannung in Arbeitsstrom mit Supressor-Diode, ohne Arretierung, mit Radiusfalle FaFix 2 mm verstellbar, universal, ohne Stulp. (16W-A71/B71)

**12.2802. . .**

**Elektro-Türöffner 16WE**

wassergeschützte Ausführung IP 54 mit mechanischer Entriegelung, Universalspannung in Arbeitsstrom mit Supressor-Diode, ohne Arretierung, mit Radiusfalle FaFix 2 mm verstellbar, universal, ohne Stulp. (16WE-A71/B71)

**12.2803. . .**

**Elektro-Türöffner 16WK**

wassergeschützte Ausführung IP 54 mit 300 mm langem angegossenem Anschlusskabel, Universalspannung in Arbeitsstrom, mit Supressor-Diode, ohne Arretierung, mit Radiusfalle FaFix 2 mm verstellbar, universal, ohne Stulp. (16WK-A71/B71)

**12.2805. . .**

**Elektro-Türöffner 16WKE**

wassergeschützte Ausführung IP 54 mit mechanischer Entriegelung und 300 mm langem angegossenem Anschlusskabel, Universalspannung in Arbeitsstrom, mit Supressor-Diode, ohne Arretierung, mit Radiusfalle FaFix 2 mm verstellbar, universal, ohne Stulp. (16WKE-A71/B71)

**12.2804. . .**

**Elektro-Türöffner 16WRR**

wassergeschützte Ausführung IP 54 mit Rückmeldung (RR), mit 300 mm langen Anschlusskabel, Universalspannung in Arbeitsstrom, mit Supressor-Diode, ohne Arretierung, mit Radiusfalle FaFix 2 mm verstellbar, universal, ohne Stulp. (16WRR-A71/B71)

**12.2806. . .**

**Elektro-Türöffner 16WRRE**

wassergeschützte Ausführung IP 54 mit mechanischer Entriegelung und Rückmeldung (RR), mit 300 mm langen Anschlusskabeln, Universalspannung in Arbeitsstrom, mit Supressor-Diode, ohne Arretierung, mit Radiusfalle FaFix 2 mm verstellbar, universal, ohne Stulp. (16WRRE-A71/B71)

**12.2808. . .**

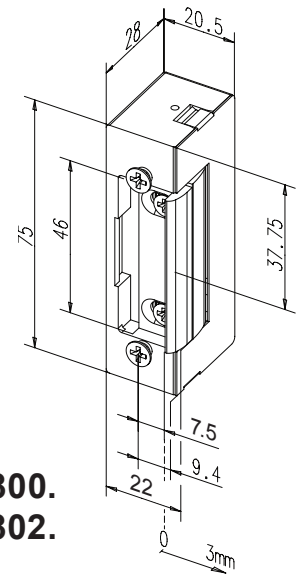
**Elektro-Türöffner 16WKRR**

wassergeschützte Ausführung IP 54 mit Rückmeldung (RR), mit 2 Stk. 300 mm langen angegossenen Anschlusskabel oben/unten, Universalspannung in Arbeitsstrom, mit Supressor-Diode ohne Arretierung, mit Radiusfalle FaFix 2 mm verstellbar, universal, ohne Stulp. (16WKRR-A71/B71)

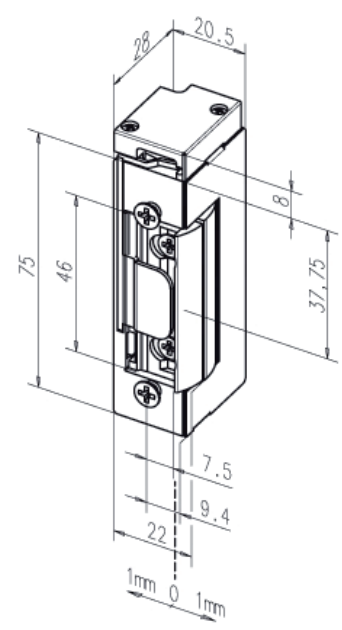
Info

- Festigkeit gegen Aufbruch 5000 N
- Umgebungstemperaturbereich -15° C bis +40° C
- Schalleistung Rückmeldekontakt 24 V / 1 A
- Einbaulage senkrecht und waagrecht

- Lastzyklen 250000, werksinterne Prüfung
- Nicht Brandschutz tauglich
- Für alle gängigen Schliessbleche geeignet
- MTS 12.2801.1024 und 2242 in ProFix 1 auf Anfrage



**12.2800.  
12.2802.**



**12.2803.  
12.2804.  
12.2805.  
12.2806.  
12.2808.**

Code	1024	2242
<b>Elektrische Daten</b>	<b>10-24 V</b>	<b>22-42 V</b>
<b>Modell 16W bei 20° C</b>		
Nennwiderstand	43 Ohm	200 Ohm
Max. Nennstromaufnahme: 12 V AC	250 mA	—
(Momentkontakt) 24 V AC	500 mA	60 mA
DC-Stromaufnahme) 12 V DC	280 mA	—
24 V DC	560 mA	120 mA
Vorlastentriegelung:	AC Betrieb	160 N
	DC Betrieb	35 N
Dauerbetriebsfest eE bis	10-16 V	22-26 V