

## 12.2746.

In Feuerschutzabschlüssen dürfen keine El.-Türöffner mit Dauerentriegelung eingesetzt werden.

## 12.2746. . .

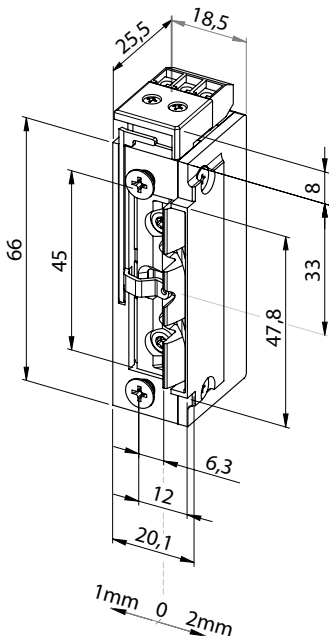
### Feuerschutz-Radiustüröffner 118F.13 ProFix 2

mit FaFix Falle 3 mm verstellbar in Schritten von 0,5 mm, Arbeitsstrom mit Universalspannungen, mit Bipolarer Schutzdiode, Anschluss klemm-/steckbar, **Stahl-Feinguss für Feuerschutztüren**, universal, ohne Stulp.

Code	1024	2242
<b>Elektrische Daten</b>	<b>10-24 V AC/DC</b>	<b>22-42 V AC/DC</b>
Dauerstromfest	11-13 V DC	22-26 V DC
Nennwiderstand	43 Ω	200 Ω
AC-Stromaufnahme, Momentkontakt	250 mA (12V) 500 mA (24V)	60 mA (24V)
DC-Stromaufnahme (stabilisiert)	280 mA (12V) 560 mA (24V)	120 mA (24V)
Max. Fallenvorlast AC	200 N (12V) >350 N (24V)	200 N (24V) >350 N (42V)
Max. Fallenvorlast DC (stabilisiert)	50 N (12V) 200 N (24V)	50 N (22V) 200 N (42V)

#### Info

- Festigkeit gegen Aufbruch 9000 N
- Einbaulage senkrecht und waagrecht
- Lastzyklen 250000, werksinterne Prüfung
- Passend zu ProFix 2 Schliessblechen
- Einsetzbar ab einem x-Mass von 4 mm
- Brandschutztauglich, Prüfzeugnis-Nr. P-120003624
- Auch als Sicherheitstüröffner verwendbar



## 12.2748.

In Feuerschutzabschlüssen dürfen keine El.-Türöffner mit Dauerentriegelung eingesetzt werden.

## 12.2748. . .

### Feuerschutz-Radiustüröffner 118F.23 ProFix 2

mit FaFix Falle 3 mm verstellbar in Schritten von 0,5 mm, **mit Rückmeldekontakt (RR)** als potentialfreier Wechselkontakt. Dieser wird von der Schlossfalle betätigt. Arbeitsstrom mit Universalspannungen, mit Bipolarer Schutzdiode, Anschluss klemm-/steckbar, **Stahl-Feinguss für Feuerschutztüren**, universal, ohne Stulp.

Code	1024	2242
<b>Elektrische Daten</b>	<b>10-24 V AC/DC</b>	<b>22-42 V AC/DC</b>
Dauerstromfest	11-13 V DC	22-26 V DC
Nennwiderstand	43 Ω	200 Ω
AC-Stromaufnahme, Momentkontakt	250 mA (12V) 500 mA (24V)	60 mA (24V)
DC-Stromaufnahme (stabilisiert)	280 mA (12V) 560 mA (24V)	120 mA (24V)
Max. Fallenvorlast AC	200 N (12V) >350 N (24V)	200 N (24V) >350 N (42V)
Max. Fallenvorlast DC (stabilisiert)	50 N (12V) 200 N (24V)	50 N (22V) 200 N (42V)

#### Info

- Festigkeit gegen Aufbruch 9000 N
- Einbaulage senkrecht und waagrecht
- Lastzyklen 250000, werksinterne Prüfung
- Passend zu ProFix 2 Schliessblechen
- Einsetzbar ab einem x-Mass von 4 mm
- Brandschutztauglich, Prüfzeugnis-Nr. P-120003624
- Auch als Sicherheitstüröffner verwendbar