

12.2713.

12.2713. . .

Radiustüröffner 118.13 ProFix 2

mit FaFix Falle 3 mm verstellbar, Arbeitsstrom mit Universalspannungen, Anschluss klemm-/steckbar, universal, ohne Stulp.

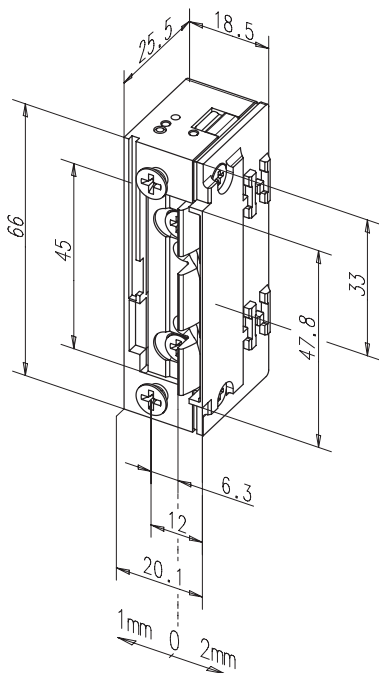
| Code | 1024 | 2242 |
|--------------------------------------|------------------------------|-----------------------------|
| Elektrische Daten | 10-24 V AC/DC | 22-42 V AC/DC |
| Dauerstromfest | 11-13 V DC | 22-26 V DC |
| Nennwiderstand | 43 Ω | 200 Ω |
| AC-Stromaufnahme, Momentkontakt | 250 mA (12V) 500 mA (24V) | 60 mA (24V) |
| DC-Stromaufnahme (stabilisiert) | 280 mA (12V) 560 mA (24V) | 120 mA (24V) |
| Max. Fallenvorlast AC | 200 N (12V) >350 N (24V) | 200 N (24V) >350 N (42V) |
| Max. Fallenvorlast DC (stabilisiert) | 50 N (12V) 200 N (24V) | 50 N (22V) 200 N (42V) |

Info

- Festigkeit gegen Aufbruch 3750 N
- Einbaulage senkrecht und waagrecht
- Lastzyklen 250000, werksinterne Prüfung
- Nicht Brandschutztauglich
- Passend zu ProFix 2 Schliessblechen
- Einsetzbar ab einem x-Mass von 4 mm

ProFix 2 - Hinweis

Türenprofil mit Überschlag ab x-Mass 4 mm oder grösser einsetzbar



12.2716.

12.2716. . .

Radiustüröffner 118E.13 ProFix 2

mit FaFix Falle 3 mm verstellbar, **mit mechanischer Entriegelung**, Arbeitsstrom mit Universalspannungen, Anschluss klemm-/steckbar, universal, ohne Stulp.

| Code | 1024 | 2242 |
|--------------------------------------|------------------------------|-----------------------------|
| Elektrische Daten | 10-24 V AC/DC | 22-42 V AC/DC |
| Dauerstromfest | 11-13 V DC | 22-26 V DC |
| Nennwiderstand | 43 Ω | 200 Ω |
| AC-Stromaufnahme, Momentkontakt | 250 mA (12V) 500 mA (24V) | 60 mA (24V) |
| DC-Stromaufnahme (stabilisiert) | 280 mA (12V) 560 mA (24V) | 120 mA (24V) |
| Max. Fallenvorlast AC | 200 N (12V) >350 N (24V) | 200 N (24V) >350 N (42V) |
| Max. Fallenvorlast DC (stabilisiert) | 50 N (12V) 200 N (24V) | 50 N (22V) 200 N (42V) |

Info

- Festigkeit gegen Aufbruch 3750 N
- Einbaulage senkrecht und waagrecht
- Lastzyklen 250000, werksinterne Prüfung
- Passend zu ProFix 2 Schliessblechen
- Einsetzbar ab einem x-Mass von 4 mm