

12.2726. . .
Radiustüröffner 128 FaFix

Falle 3 mm verstellbar, **mit Arretierung**, Arbeitsstrom mit Universalspannungen, Anschluss klemm-/steckbar, Betriebstemperaturbereich -15°C bis +40°C, universal, ohne Stulp.

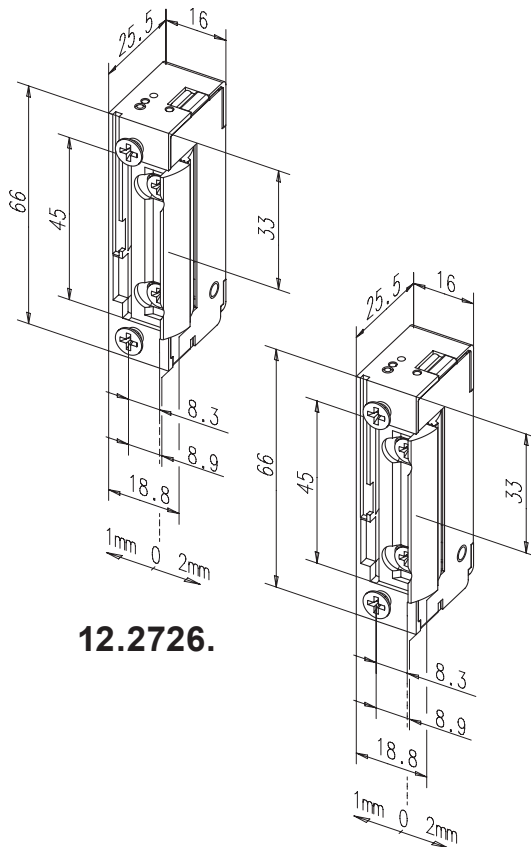
12.2728. . .
Radiustüröffner 128E FaFix

Falle 3 mm verstellbar, **mit mechanischer Entriegelung und Arretierung**, Arbeitsstrom mit Universalspannungen, Betriebstemperaturbereich -15°C bis +40°C, Anschluss klemm-/steckbar, universal, ohne Stulp.

Code	0612	1024	2242
Elektrische Daten	6-12 V AC/DC	10-24 V AC/DC	22-42 V AC/DC
Dauerstromfest	—	11-13 V DC	22-26 V DC
Nennwiderstand	9,1 Ω	43 Ω	200 Ω
AC-Stromaufnahme, Momentkontakt	550 mA (6V) 1100 mA (12V)	250 mA (12V) 500 mA (24V)	60 mA (24V)
DC-Stromaufnahme (stabilisiert)	660 mA (6V) 1300 mA (12V)	280 mA (12V) 560 mA (24V)	120 mA (24V)
Max. Fallenvorlast AC	80 N (6V) >150 N (12V)	200 N (12V) >350 N (24V)	200 N (24V) >350 N (42V)
Max. Fallenvorlast DC (stabilisiert)	10 N (6V) 50 N (12V)	50 N (12V) 200 N (24V)	50 N (24V) 200 N (42V)

Info

- Festigkeit gegen Aufbruch 3750 N
- Einbaulage senkrecht und waagrecht
- Lastzyklen 250000, werksinterne Prüfung
- Nicht Brandschutztauglich
- Falleneingrifftiefe 5,5 mm
- Für alle gängigen Schliessbleche geeignet


12.2726.
12.2728.
12.2734. . .
Radius-Ruhestromtüröffner 138 FaFix

Falle 3 mm verstellbar, **mit Ruhestrom**, Betriebstemperaturbereich -15°C bis +40°C, Anschluss klemm-/steckbar, universal, ohne Stulp.

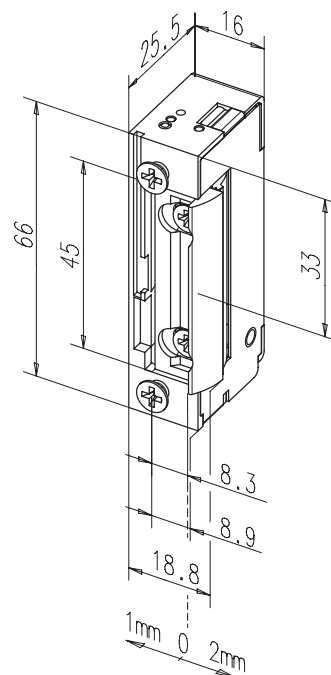
Code	0012	0024
Elektrische Daten	12 V DC	24 V DC
Nennwiderstand	51 Ω	160 Ω
DC-Stromaufnahme (stabilisiert)	235 mA	150 mA
Max. Fallenvorlast DC (stabilisiert)	30 N	30 N

Info

- Festigkeit gegen Aufbruch 3750 N
- Einbaulage senkrecht und waagrecht
- Lastzyklen 250000, werksinterne Prüfung
- Nicht Brandschutztauglich
- Falleneingrifftiefe 5,5 mm
- Für alle gängigen Schliessbleche geeignet
- Mit Rückmeldekontakt (RR) auf Anfrage

Ruhestrom-Funktion

Der Türöffner ist verriegelt solange der Strom eingeschaltet ist. Wird der Strom ausgeschaltet oder durch Stromausfall unterbrochen, ist die Türöffnerfalle beweglich und die Tür kann geöffnet werden.


12.2734.