

**12.2708. . .**

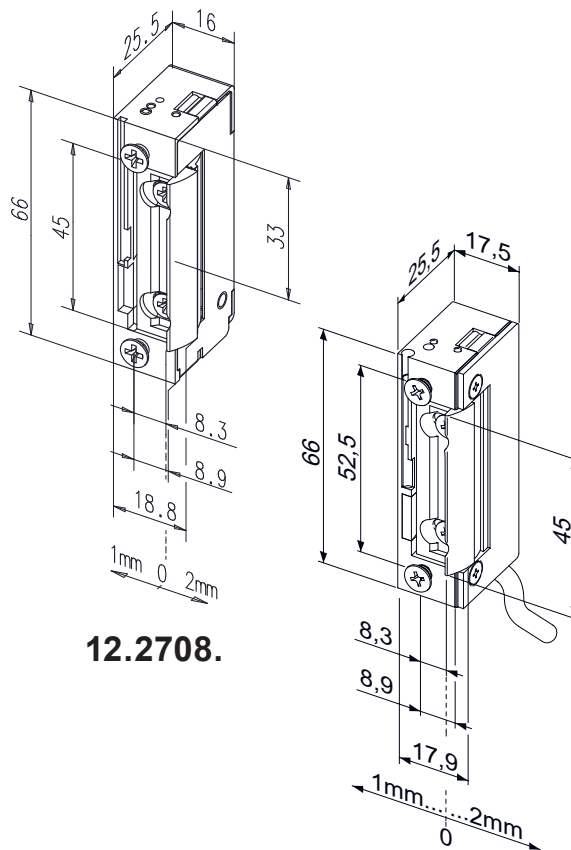
**Radiustüröffner 118 FaFix**

Falle 3 mm verstellbar, Arbeitsstrom mit Universalspannungen, Betriebstemperaturbereich -15°C bis +40°C, Anschluss klemm-/steckbar, universal, ohne Stulp.

**12.2709. . .**

**Radiustüröffner 118W FaFix,**

Arbeitsstrom mit Universalspannung, für den Aussenbereich geeignet **Wassergeschützt IP54** (wd), mit Anschlusskabel 300 mm lang, Radiusfalle FaFix 3 mm verstellbar, mit Bipolarer Schutzdiode, Betriebstemperaturbereich -40°C bis +50°C, universal einsetzbar, ohne Stulp.



**12.2708.**

**12.2709.**

Code	0612*	1024	2242
<b>Elektrische Daten</b>	<b>6-12 V AC/DC</b>	<b>10-24 V AC/DC</b>	<b>22-42 V AC/DC</b>
Dauerstromfest	—	11-13 V DC	22-26 V DC
Nennwiderstand	9,1 Ω	43 Ω	200 Ω
AC-Stromaufnahme, Momentkontakt	550 mA (6V) 1100 mA (12V)	250 mA (12V) 500 mA (24V)	60 mA (24V)
DC-Stromaufnahme (stabilisiert)	660 mA (6V) 1300 mA (12V)	280 mA (12V) 560 mA (24V)	120 mA (24V)
Max. Fallenvorlast AC	80 N (6V) >150 N (12V)	200 N (12V) >350 N (24V)	200 N (24V) >350 N (42V)
Max. Fallenvorlast DC (stabilisiert)	10 N (6V) 50 N (12V)	50 N (12V) 200 N (24V)	50 N (24V) 200 N (42V)

\* nicht in 12.2709., lieferbar

Info

- Festigkeit gegen Aufbruch 3750 N
- Einbaulage senkrecht und waagrecht
- Lastzyklen 250000, werksinterne Prüfung
- Nicht Brandschutztauglich
- Falleneingrifftiefe 5,5 mm
- Für alle gängigen Schliessbleche geeignet

**12.2710. . .**

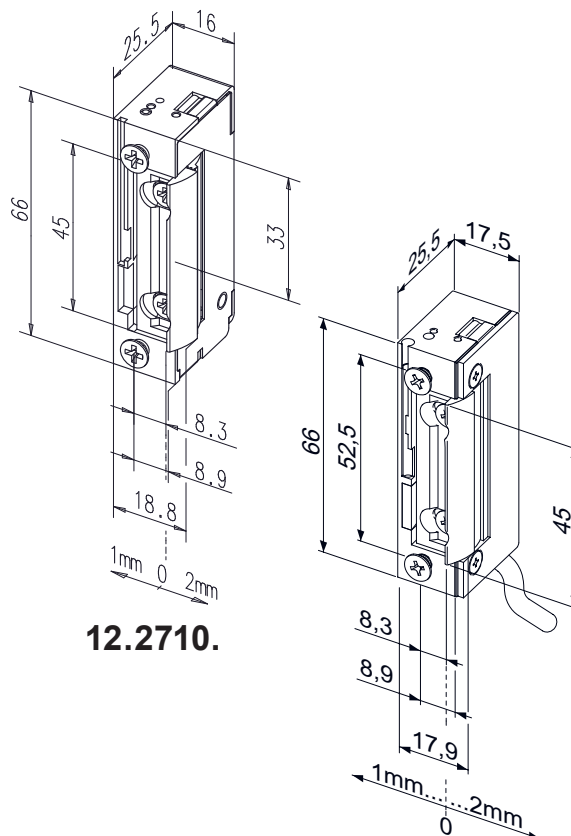
**Radiustüröffner 118E FaFix**

Falle 3 mm verstellbar, **mit mechanischer Entriegelung**, Arbeitsstrom mit Universalspannungen, Betriebstemperaturbereich -15°C bis +40°C, Anschluss klemm-/steckbar, universal, ohne Stulp.

**12.2711. . .**

**Radiustüröffner 118WE FaFix,**

Arbeitsstrom mit Universalspannung, für den Aussenbereich geeignet **Wassergeschützt IP54** (wd), mit Anschlusskabel 300 mm lang, Radiusfalle 3 mm verstellbar, **mit mechanischer Entriegelung** (Tagesentriegelung), mit Bipolarer Schutzdiode, Betriebstemperaturbereich -40°C bis +50°C, universal einsetzbar, ohne Stulp.



**12.2710.**

**12.2711.**

Code	0612*	1024	2242
<b>Elektrische Daten</b>	<b>6-12 V AC/DC</b>	<b>10-24 V AC/DC</b>	<b>22-42 V AC/DC</b>
Dauerstromfest	—	11-13 V DC	22-26 V DC
Nennwiderstand	9,1 Ω	43 Ω	200 Ω
AC-Stromaufnahme, Momentkontakt	550 mA (6V) 1100 mA (12V)	250 mA (12V) 500 mA (24V)	60 mA (24V)
DC-Stromaufnahme (stabilisiert)	660 mA (6V) 1300 mA (12V)	280 mA (12V) 560 mA (24V)	120 mA (24V)
Max. Fallenvorlast AC	80 N (6V) >150 N (12V)	200 N (12V) >350 N (24V)	200 N (24V) >350 N (42V)
Max. Fallenvorlast DC (stabilisiert)	10 N (6V) 50 N (12V)	50 N (12V) 200 N (24V)	50 N (24V) 200 N (42V)

\* nicht in 12.2711., lieferbar

Info

- Festigkeit gegen Aufbruch 3750 N
- Einbaulage senkrecht und waagrecht
- Lastzyklen 250000, werksinterne Prüfung
- Nicht Brandschutztauglich
- Falleneingrifftiefe 5,5 mm
- Für alle gängigen Schliessbleche geeignet

Technische Änderungen vorbehalten !