

**12.2777.**

**12.2777. . .**

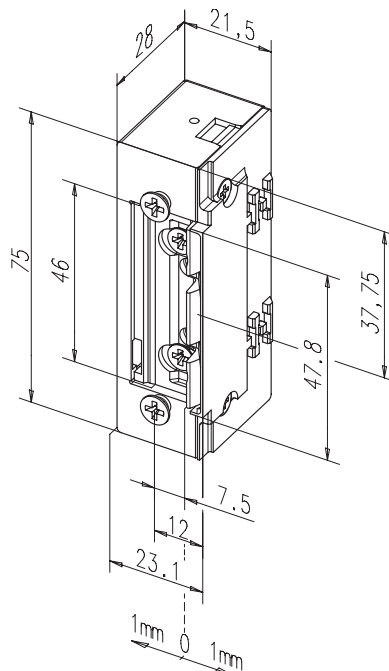
**Türöffner 126E.13 ProFix 2 mit Radiusfalle**

und FaFix Falle verstellbar mit Fallenführung, Arbeitsstrom, mit mechanischer Entriegelung, mit Arretierung, universal, ohne Stulp.

Code	0612	1012	1024
<b>Elektrische Daten</b>	<b>6-12 V AC/DC Momentkontakt</b>	<b>12 V DC 100%ED</b>	<b>24 V DC 100%ED</b>
Nennwiderstand	9,1 Ω	44 Ω	200 Ω
AC-Stromaufnahme	550 mA (6V) 1100 mA (12V)		
DC-Stromaufnahme (stabilisiert)	660 mA (6V) 1300 mA (12V)	270 mA	120 mA
Max. Fallenvorlast AC	160 N		
Max. Fallenvorlast DC (stabilisiert)	10 N (6V) 90 N (12V)	30 N	10 N

**Info**

- Festigkeit gegen Aufbruch 5000 N
- Einbaulage senkrecht und waagrecht
- Gehäuse, Falle und Aufschraubstück Zink-Druckguss
- Für alle gängigen ProFix 2 Schliessbleche geeignet



**12.2779.**

**12.2779. . .**

**Ruhestrom-Türöffner 136.13 ProFix 2 mit Radiusfalle**

und FaFix Falle verstellbar mit Fallenführung, Ruhestrom, universal, ohne Stulp.

Code	0012	0024
<b>Elektrische Daten</b>	<b>12 V DC</b>	<b>24 V DC</b>
Nennwiderstand	51 Ω	160 Ω
DC-Stromaufnahme (stabilisiert)	235 mA	150 mA
Max. Fallenvorlast DC (stabilisiert)	10 N	10 N

**Info**

- Festigkeit gegen Aufbruch 5000 N
- Einbaulage senkrecht und waagrecht
- Gehäuse, Falle und Aufschraubstück Zink-Druckguss
- Für alle gängigen ProFix 2 Schliessbleche geeignet

**Ruhestrom-Funktion**

Der Türöffner ist verriegelt solange der Strom eingeschaltet ist. Wird der Strom ausgeschaltet oder durch Stromausfall unterbrochen, ist die Türöffnerfalle beweglich und die Tür kann geöffnet werden.