

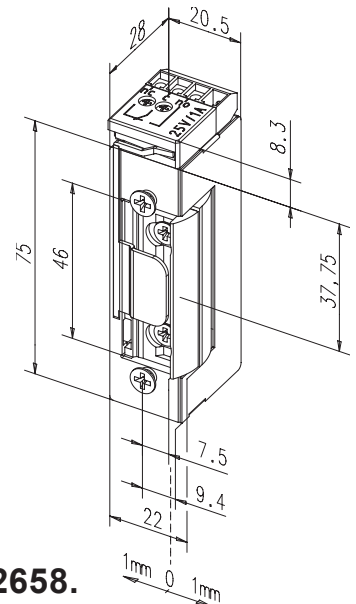
12.2658. . .
Türöffner 116RR FaFix mit Radiusfalle,

verstellbar, **mit Rückmeldekontakt (RR)** als potentialfreier Wechselkontakt. Dieser wird über einen Schieber von der Schlossfalle betätigt. Elektrische Entriegelung, Arbeitsstrom, universal, ohne Stulp.

Code	El. - Daten	Nennwiderstand	Stromaufnahme
308	8 V DC eE 100%ED	17.6 Ohm	454 mA stabilisiert
312	12 V DC eE 100%ED	44 Ohm	270 mA stabilisiert
324	24 V DC eE 100%ED	200 Ohm	120 mA stabilisiert

Info

- Festigkeit gegen Aufbruch 5000 N
- Einbaulage senkrecht und waagrecht
- Gehäuse, Falle und Aufschraubstück Zink-Druckguss
- Für alle gängigen Schliessbleche geeignet
- Bei DIN-rechts Montage ist der Rückmeldekontakt unten


12.2658.
12.2654. . .
Türöffner 126 FaFix mit Radiusfalle,

verstellbar, **mit Arretierung**, Arbeitsstrom, universal, ohne Stulp.

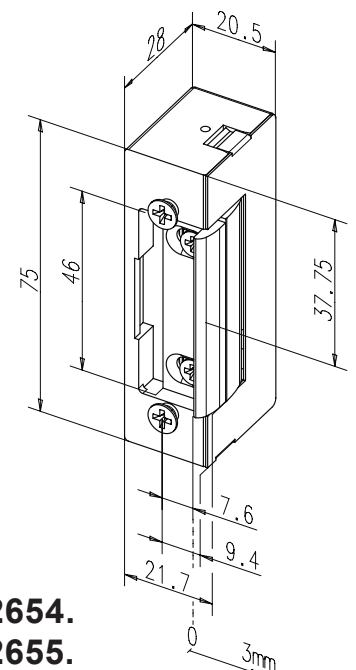
12.2655. . .
Türöffner 126E FaFix mit Radiusfalle,

verstellbar, **mit mechanischer Entriegelung und Arretierung**, Arbeitsstrom, universal, ohne Stulp.

Code	El. - Daten	Nennwiderstand	Stromaufnahme
100	6-12 V AC/DC Momentkontakt	9.1 Ohm	AC 6V 550 mA, AC 12V 1100 mA DC 6V 660 mA, DC 12V 1300 mA
108	8 V DC eE 100%ED	17.6 Ohm	454 mA stabilisiert
112	12 V DC eE 100%ED	44 Ohm	270 mA stabilisiert
124	24 V DC eE 100%ED	200 Ohm	120 mA stabilisiert

Info

- Festigkeit gegen Aufbruch 5000 N
- Einbaulage senkrecht und waagrecht
- Gehäuse, Falle und Aufschraubstück Zink-Druckguss
- Für alle gängigen Schliessbleche geeignet


12.2654.
12.2655.
12.2657.
12.2657. . .
Ruhestromtüröffner 136 FaFix mit Radiusfalle,

verstellbar, Gleichstrom, universal, ohne Stulp.

Code	El. - Daten	Nennwiderstand	Stromaufnahme
108	8 V DC eE 100%ED	17.6 Ohm	454 mA stabilisiert
112	12 V DC eE 100%ED	51 Ohm	235 mA stabilisiert
124	24 V DC eE 100%ED	160 Ohm	150 mA stabilisiert

Info

- Festigkeit gegen Aufbruch 5000 N
- Einbaulage senkrecht und waagrecht
- Gehäuse, Falle und Aufschraubstück Zink-Druckguss
- Für alle gängigen Schliessbleche geeignet
- Nicht geeignet für Fluchttüren und Notausgänge

Technische Änderungen vorbehalten !