

12.2638.

Hinweis:
 Wenn der Türöffner DIN-rechts montiert wird,
 ist der Rückmeldekontakt unten.

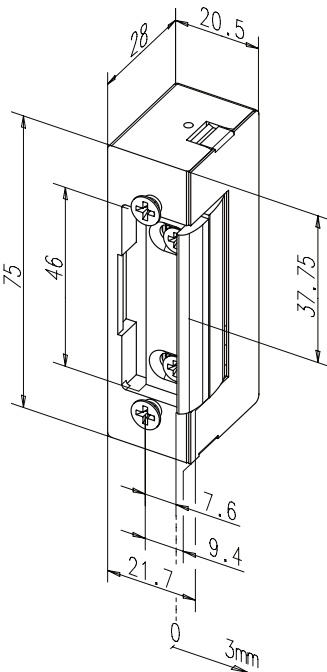
12.2638. . .

Ruhestromtüröffner 3705RR FaFix verstellbar,
 mit Freilaufdiode für Zutrittskontrollanlagen, mit Rückmeldekontakt als potentialfreier Wechselkontakt. Gleichstrom, mit FaFix Aufschraubstück aus Messing und Flachstulp 24 x 160 mm, grau lackiert, universal.

Code	El. - Daten	Nennwiderstand	Stromaufnahme
512	12 V DC eE	51 Ohm	235 mA (stabilisiert)
524	24 V DC eE	160 Ohm	150 mA (stabilisiert)

Info

- Max. Fallenvorlast DC (stabilisiert) 10 N
- Festigkeit gegen Aufbruch 3500 N
- Einbaulage senkrecht und waagrecht
- Gehäuse und Falle aus Zink-Druckguss
- Für alle gängigen Schliessbleche geeignet
- Durch 180° gedrehte Montage DIN-rechts und- links verwendbar



12.2650.

12.2651.

12.2650. . .

Türöffner 116 FaFix mit Radiusfalle,
 verstellbar, Arbeitsstrom, universal, ohne Stulp.

12.2651. . .

Türöffner 116E FaFix mit Radiusfalle,
 verstellbar, mit mechanischer Entriegelung, Arbeitsstrom, universal, ohne Stulp.

Code	El. - Daten	Nennwiderstand	Stromaufnahme
100	6-12 V AC/DC Momentkontakt	9.1 Ohm	AC 6V 550 mA, AC 12V 1100 mA DC 6V 660 mA, DC 12V 1300 mA
108	8 V DC eE 100%ED	17.6 Ohm	454 mA stabilisiert
112	12 V DC eE 100%ED	44 Ohm	270 mA stabilisiert
124	24 V DC eE 100%ED	200 Ohm	120 mA stabilisiert

Die Vorteile der Radiusfalle:

- Beim Öffnungsvorgang bewegt sich die Türöffnerfalle ins Türöffnergehäuse. Dadurch kann auf die übliche Zargenausparung im Fallenaufklappbereich verzichtet werden
- Durch 180° gedrehte Montage DIN-rechts und- links verwendbar

Info

- Festigkeit gegen Aufbruch 3500 N
- Einbaulage senkrecht und waagrecht
- Gehäuse, Falle und Aufschraubstück Zink-Druckguss
- Für alle gängigen Schliessbleche geeignet