

12.2636. . .
Ruhestromtüröffner 37 FaFix verstellbar,

Gleichstrom, Gehäuse, Falle und Aufschraubstück aus Zink-Druckguss, universal, ohne Stulp.

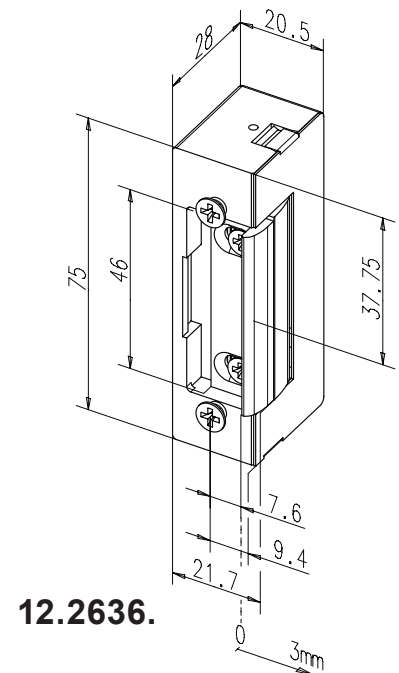
Code	El. - Daten	Nennwiderstand	Stromaufnahme
112	12 V DC	44 Ohm	270 mA (stabilisiert)
124	24 V DC	200 Ohm	120 mA (stabilisiert)

Info

- Max. Fallenvorlast DC (stabilisiert) 10 N
- Festigkeit gegen Aufbruch 3500 N
- Einbaulage senkrecht und waagrecht
- Für alle gängigen Schliessbleche geeignet
- Durch 180° gedrehte Montage DIN-rechts und- links verwendbar
- Nicht geeignet für Fluchttüren und Notausgänge

Ruhestrom-Funktion

Der Türöffner ist verriegelt solange der Strom eingeschaltet ist. Wird der Strom ausgeschaltet oder durch Stromausfall unterbrochen, ist die Türöffnerfalle beweglich und die Tür kann geöffnet werden.


12.2637. . .
Ruhestromtüröffner 37RR FaFix verstellbar,

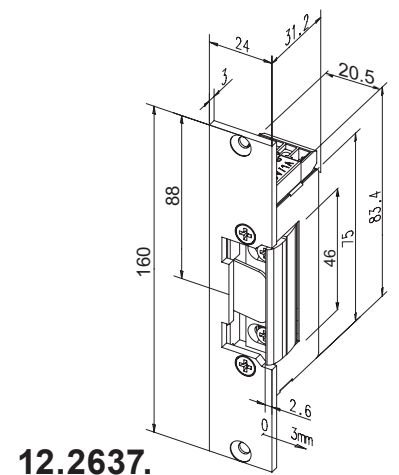
mit Rückmeldung (RR), als potentialfreier Wechselkontakt, betätigt durch einen Schieber in der Falle, FaFix Aufschraubstück aus Messing, Gleichstrom, mit Flachstulp 24 x 160 mm, grau lackiert, universal.

Code	El. - Daten	Nennwiderstand	Stromaufnahme
112	12 V DC	51 Ohm	235 mA (stabilisiert)
124	24 V DC	160 Ohm	150 mA (stabilisiert)
148	48 V DC	889 Ohm	54 mA (stabilisiert)

Hinweis:

Wenn der Türöffner DIN-rechts montiert wird, ist der Rückmeldekontakt unten.

Info siehe oben !


12.2639. . .
Ruhestromtüröffner 3705 FaFix verstellbar,

mit Freilaufdiode für Zutrittskontrollanlagen, Gleichstrom, universal, ohne Stulp.

Code	El. - Daten	Nennwiderstand	Stromaufnahme
112	12 V DC	51 Ohm	235 mA (stabilisiert)
124	24 V DC	160 Ohm	150 mA (stabilisiert)

Info

- Max. Fallenvorlast DC (stabilisiert) 10 N
- Festigkeit gegen Aufbruch 3500 N
- Einbaulage senkrecht und waagrecht
- Für alle gängigen Schliessbleche geeignet
- Durch 180° gedrehte Montage DIN-rechts und- links verwendbar
- Nicht geeignet für Fluchttüren und Notausgänge
- Gehäuse, Falle und Aufschraubstück aus Zink-Druckguss
- Mit Rückmeldekontakt siehe Seite 12.1014

