

**12.2633.**

**12.2633. . .**

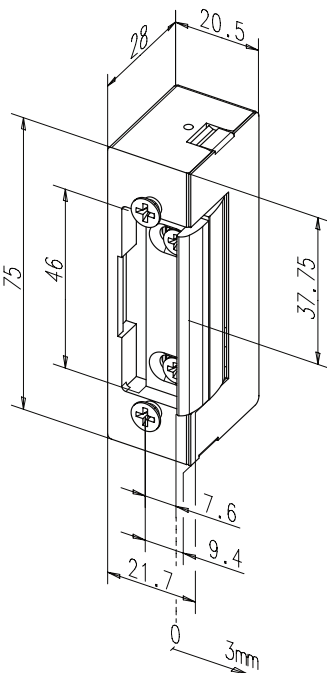
**Türöffner 1705RR FaFix verstellbar,**

mit Freilaufdiode für Zutrittskontrollanlagen mit Rückmeldekontakt als potentialfreier Wechselkontakt. Dieser wird von der Schlossfalle betätigt. Arbeitsstrom, mit FaFix Aufschraubstück aus Messing, mit Flachstulp 24 x 160 mm, grau lackiert, universal.

Code	El. - Daten	Nennwiderstand	Stromaufnahme
<b>512</b>	12 V DC 100%ED	44 Ohm	270 mA (stabilisiert)
<b>524</b>	24 V DC 100%ED	200 Ohm	120 mA (stabilisiert)

Info

- Festigkeit gegen Aufbruch 3500 N
- Einbaulage senkrecht und waagrecht
- Gehäuse und Falle aus Zink-Druckguss
- Bei DIN-rechts Montage, ist der Rückmeldekontakt unten



**12.2634.**  
**12.2635.**

**12.2634. . .**

**Türöffner 27 FaFix verstellbar,**

mit Arretierung, Arbeitsstrom, universal, ohne Stulp.

Code	El. - Daten	Nennwiderstand	Stromaufnahme
<b>100</b>	6-12 V AC/DC Momentkontakt	9.1 Ohm	AC 6V 550 mA, AC 12V 1100 mA DC 6V 660 mA, DC 12V 1300 mA
<b>108</b>	8 V DC eE 100%ED	17.6 Ohm	454 mA stabilisiert
<b>112</b>	12 V DC eE 100%ED	44 Ohm	270 mA stabilisiert
<b>124</b>	24 V DC eE 100%ED	200 Ohm	120 mA stabilisiert

**12.2635. . .**

**Türöffner 27E FaFix verstellbar,**

mit Arretierung und mechanischer Entriegelung, Arbeitsstrom, universal, ohne Stulp.

Code	El. - Daten	Nennwiderstand	Stromaufnahme
<b>100</b>	6-12 V AC/DC Momentkontakt	9.1 Ohm	AC 6V 550 mA, AC 12V 1100 mA DC 6V 660 mA, DC 12V 1300 mA
<b>108</b>	8 V DC eE 100%ED	17.6 Ohm	454 mA stabilisiert
<b>112</b>	12 V DC eE 100%ED	44 Ohm	270 mA stabilisiert
<b>124</b>	24 V DC eE 100%ED	200 Ohm	120 mA stabilisiert

Info

- Festigkeit gegen Aufbruch 3500 N
- Einbaulage senkrecht und waagrecht
- Gehäuse, Falle und Aufschraubstück Zink-Druckguss
- Für alle gängigen Schliessbleche geeignet