

12.2630. . .

Türöffner 17 FaFix verstellbar,

Arbeitsstrom, ohne Arretierung, universal, ohne Stulp.

Code	El. - Daten	Nennwiderstand	Stromaufnahme
100	6-12 V AC/DC Momentkontakt	9.1 Ohm	AC 6V 550 mA, AC 12V 1100 mA DC 6V 660 mA, DC 12V 1300 mA
108	8 V DC eE 100%ED	17.6 Ohm	454 mA stabilisiert
112	12 V DC eE 100%ED	44 Ohm	270 mA stabilisiert
124	24 V DC eE 100%ED	200 Ohm	120 mA stabilisiert

12.2630. . .

Türöffner 1705 FaFix verstellbar,

Arbeitsstrom, mit Freilaufdiode (05) für Zutrittskontrollanlagen, universal, ohne Stulp.

Code	El. - Daten	Nennwiderstand	Stromaufnahme
512	12 V DC 100%ED	44 Ohm	270 mA (stabilisiert)
524	24 V DC 100%ED	200 Ohm	120 mA (stabilisiert)

12.2631. . .

Türöffner 17E FaFix verstellbar,

Arbeitsstrom, mit mechanischer Entriegelung, ohne Arretierung, universal, ohne Stulp.

Code	El. - Daten	Nennwiderstand	Stromaufnahme
100	6-12 V AC/DC Momentkontakt	9.1 Ohm	AC 6V 550 mA, AC 12V 1100 mA DC 6V 660 mA, DC 12V 1300 mA
108	8 V DC eE 100%ED	17.6 Ohm	454 mA stabilisiert
112	12 V DC eE 100%ED	44 Ohm	270 mA stabilisiert
124	24 V DC eE 100%ED	200 Ohm	120 mA stabilisiert

12.2632. . .

Türöffner 17RR FaFix verstellbar,

Arbeitsstrom, mit Rückmeldung (RR) als potentialfreier Wechselkontakt. Dieser wird von der Schlossfalle betätigt.

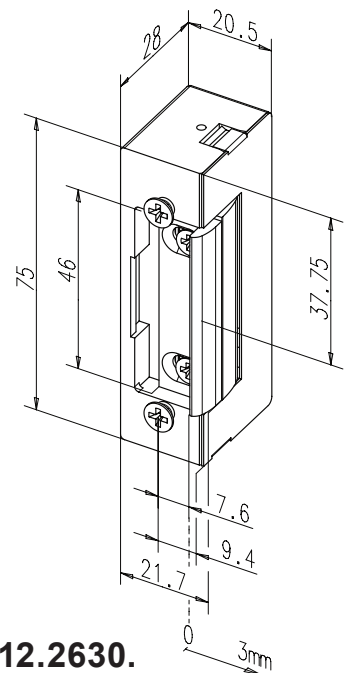
Mit elektrischer Entriegelung, mit FaFix Aufschraubstück aus Messing, mit Flachstulp 24 x 160 mm, grau lackiert, universal.

Code	El. - Daten	Nennwiderstand	Stromaufnahme
008	8 V DC eE 100%ED	26 Ohm	300 mA stabilisiert
012	12 V DC eE 100%ED	44 Ohm	270 mA stabilisiert
024	24 V DC eE 100%ED	200 Ohm	120 mA stabilisiert
048	48 V DC eE 100%ED	889 Ohm	54 mA stabilisiert

Info

- Festigkeit gegen Aufbruch 3500 N
- Einbaulage senkrecht und waagrecht
- Gehäuse und Falle aus Zink-Druckguss
- Für alle gängigen Schliessbleche geeignet
- Bei DIN-rechts Montage, ist der Rückmeldekontakt unten

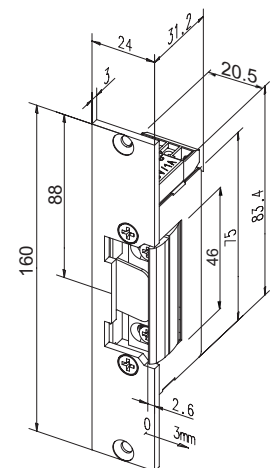
Technische Änderungen vorbehalten !



**12.2630.
12.2631.**

Info

- Festigkeit gegen Aufbruch 3500 N
- Einbaulage senkrecht und waagrecht
- Gehäuse, Falle und Aufschraubstück Zink-Druckguss
- Für alle gängigen Schliessbleche geeignet



12.2632.