

12.2570.760

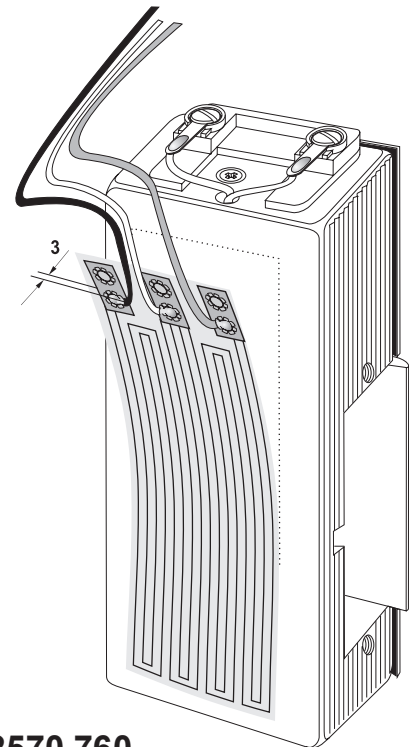
Heizfolie für Elektro-Türöffner

zum Aufkleben, das Heizelement ist für 12 V (210 mA) und 24 V (105 mA) Nennbetriebsspannung geeignet. Die Leistungsaufnahme jeweils 2,5 W. Die Heizfolie wird direkt an den Lötstellen auf der Folie angeschlossen. Sie muss ständig bestromt sein. Abmessungen: B X H 85 mm x 30 mm Länge der Anschlusslitze ca. 200 mm.

Info:

Dies ist die ideale Lösung zur Sicherung der Türöffnerfunktion bei schlechter Witterung oder Minustemperaturen. Bei Konstruktionen, die keinen direkten Schutz gegen Regen oder Schnee bieten, verhindert die Heizfolie zuverlässig ein Vereisen der Türöffnerfalle.

Passend zu Türöffner-Modellreihe 12.2543., 12.2544. und 12.2545., sowie 12.2568. und 12.2569. siehe Seiten 12.1004, 12.1005, 12.1007 und 12.1008.



12.2570.760

Betriebshinweis:

Zur Energieeinsparung empfiehlt Ihnen effeff, für den Sommerbetrieb einen Ausschalter zu integrieren. Bitte beachten Sie, dass die Nennbetriebsspannungen aller Komponenten stets übereinstimmen müssen.

