

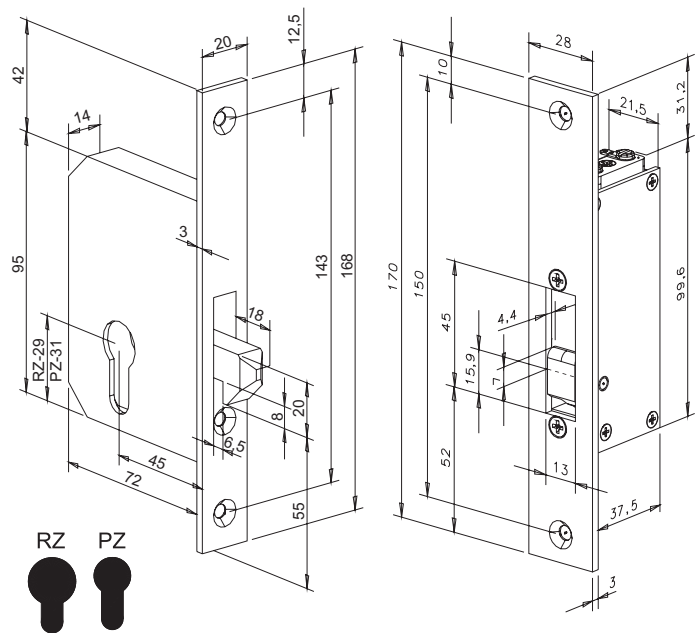
**12.2568. . .**

**Schiebetüröffner 112**

Arbeitsstrom, wassergeschützte Ausführung, Festigkeit gegen Aufbruch 3000 N, mit Stulp 28x170x3 mm, verzinkt, passend zu Schiebetürschloss 12.2568., jedoch **ohne** Schlosslieferung.

Code	El. - Daten	Nennwiederstand	Stromaufnahme
<b>112</b>	6-12 V AC/DC Momentkontakt	7,7 Ohm	AC 6V 550 mA, AC 12V 1100 mA, DC 6V 780 mA, DC 12 V 1560 mA DC-stabilisiert
<b>112.12</b>	12 V DC eE	61 Ohm	200 mA, stabilisiert
<b>112.24</b>	24 V DC eE	230 Ohm	105 mA, stabilisiert

Weitere Varianten z.B. RR auf Anfrage !



**12.2568.**

**12.2568.**

**12.2568. . .**

**Schiebetürschloss**

für Elektro-Türöffner 12.2568. passend, Dornmass 45 mm, RZ- oder PZ- gelocht, leichte Ausführung, verzinkt.

Code	Lochung	effeff
<b>202</b>	RZ- Ø 22 mm	1112 RZ
<b>303</b>	PZ- Ø 17 mm	1112 PZ

**Elektro-Türöffner für Schiebetüren**

Schiebetüröffner und Hakenfallenschloss sind funktionstechnisch aufeinander abgestimmt. Werden andere Hakenfallenschlösser eingesetzt, muss folgendes beachtet werden:

- Der Drehpunkt der Hakenfalle muss tief liegend sein.
- Die Hakenfalle muss sich leicht nach oben bewegen lassen.
- Die Hakenfalle darf nicht feststellbar sein. Der Zylinder hat nur die Funktion die Hakenfalle nach oben zu bewegen.
- Anpassungen dürfen nur an der Hakenfalle und **nicht** an der Türöffnerfalle durchgeführt werden.

Schiebetüröffner sind wassergeschützt und somit für den Außenbereich geeignet. Als Zubehör bei Konstruktionen, die nicht überdacht sind und keinen Schutz gegen direkten Regen und Schnee bieten, dient die Heizfolie (Seite 12.1009) zuverlässig gegen Vereisen der Türöffnerfalle.

**Wichtiger Montagehinweis:**

