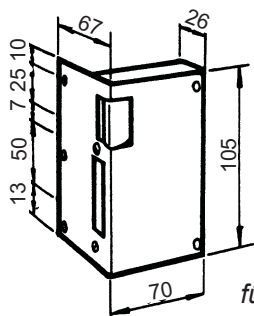


12.2564.00

12.2564.00

Aufschraubtüröffner 20K

mit Arretierung, Arbeitsstrom 6-12 V AC/DC, Momentkontakt, Festigkeit gegen Aufbruch 3000 N, grau lackiert zu Kastenschloss, universal durch umschauben.



12.2566.

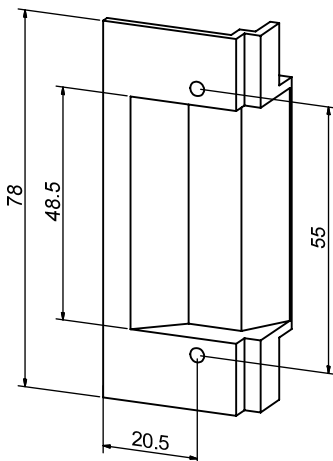
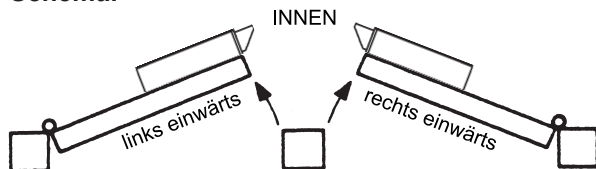
12.2566. . .

Aufschraubtüröffner 12KA / 12KB

zu Zugkastenschloss, Arbeitsstrom 6-12 V AC/DC, Momentkontakt, Nennwiderstand 7,4 Ohm, ohne Arretierung, Festigkeit gegen Aufbruch 3000 N, grau lackiert.

Code	Ausführung	für Richtung
01	KA	rechts-einwärts (wie Abb.)
02	KB	links-einwärts

Schema:



12.2697.005

12.2697.005

Fallenführung für Türöffner

Kunststoff schwarz mit 2 Befestigungsloch, universal verwendbar, für den Einsatz:

- bei Verwendung eines offenen Schliessbleches welches dünner als 3 mm ist
- bei Winkelschliessblechen, damit das Aufschraubstück bündig mit der Schliessblech-Vorderkante verläuft. (17.4250014---05)