

12.2528. . .

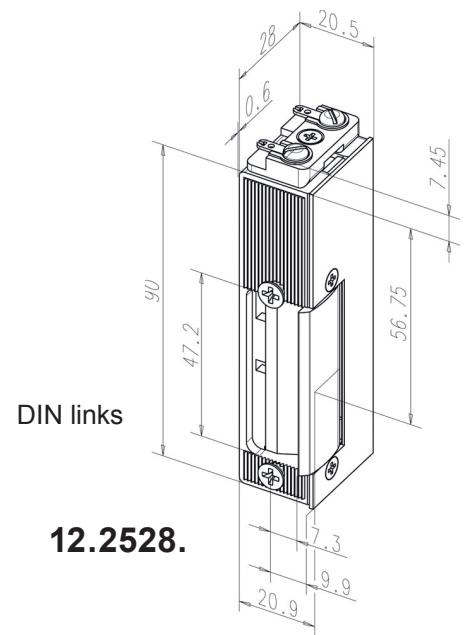
Türöffner 14SF eE Fix

verstellbar, mit elektrischer Entriegelung und Arbeitsstrom, Angabe DIN links oder DIN rechts erforderlich, ohne Stulp.

Code	Richtung	El. - Daten	Nennwiderstand	Stromaufnahme
1081	DIN links	8 V DC eE	26 Ohm	300 mA
1082	DIN rechts			
1121	DIN links	12 V DC eE	60 Ohm	200 mA
1122	DIN rechts			
1241	DIN links	24 V DC eE	235 Ohm	102 mA
1242	DIN rechts			

Info

- Festigkeit gegen Aufbruch 5000 N
- Einbaulage senkrecht und waagrecht
- Gehäuse Zink-Druckguss, Falle Stahl
- Für alle gängigen Fix-Schliessbleche geeignet



12.2528.

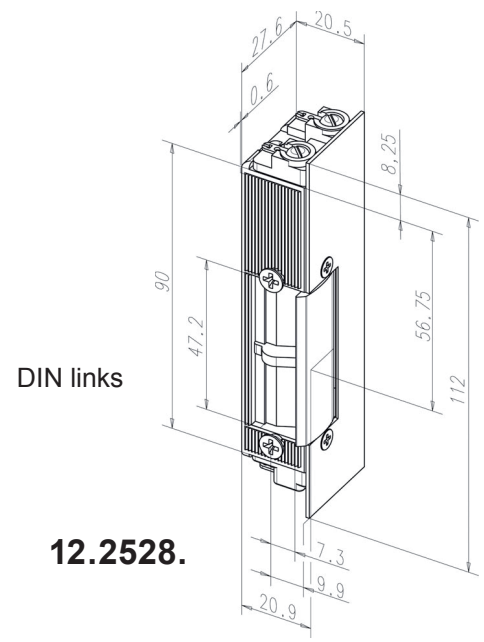
12.2528. . .

Türöffner 14SRRF eE Fix

verstellbar, mit elektrischer Entriegelung und Rückmeldung (RR), als potentialfreier Wechselkontakt, betätigt durch einen Schieber in der Falle, Arbeitsstrom, Angabe DIN links oder DIN rechts erforderlich, ohne Stulp.

Code	Richtung	El. - Daten	Nennwiderstand	Stromaufnahme
3121	DIN links	12 V DC eE	60 Ohm	200 mA
3122	DIN rechts			
3241	DIN links	24 V DC eE	235 Ohm	102 mA
3242	DIN rechts			

Info siehe oben !



12.2528.

12.2529. . .

Ruhestromtüröffner 34SF Fix

verstellbar, Gleichstrom, Angabe DIN links oder DIN rechts erforderlich, ohne Stulp.

Code	Richtung	El. - Daten	Nennwiderstand	Stromaufnahme
1121	DIN links	12 V DC	61 Ohm	195 mA (stabilisiert)
1122	DIN rechts			
1241	DIN links	24 V DC	230 Ohm	105 mA (stabilisiert)
1242	DIN rechts			

12.2529. . .

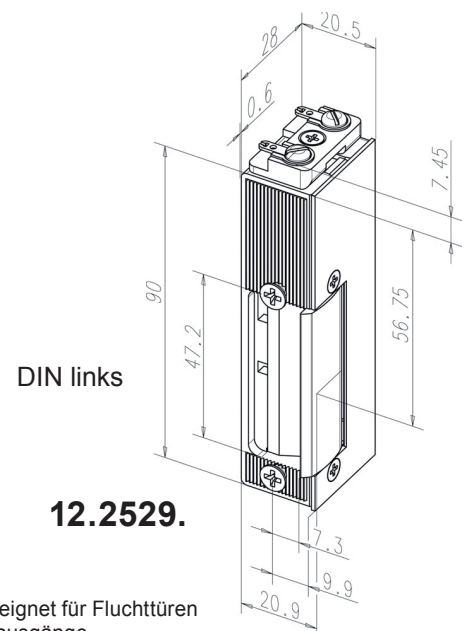
Ruhestromtüröffner 34SRRF Fix

verstellbar, mit Rückmeldung (RR), als potentialfreier Wechselkontakt, betätigt durch einen Schieber in der Falle, Gleichstrom, Angabe DIN links oder DIN rechts erforderlich, ohne Stulp.

Code	Richtung	El. - Daten	Nennwiderstand	Stromaufnahme
6121	DIN links	12 V DC	61 Ohm	195 mA (stabilisiert)
6122	DIN rechts			
6241	DIN links	24 V DC	230 Ohm	105 mA (stabilisiert)
6242	DIN rechts			

Info siehe oben !

Technische Änderungen vorbehalten !



12.2529.

Nicht geeignet für Fluchttüren und Notausgänge.