

**12.2517.**

**12.2517. . .**  
**Ruhestromtüröffner 34FF mit FaFix-Falle**  
**verstellbar**, Gleichstrom, universal, ohne Stulp.

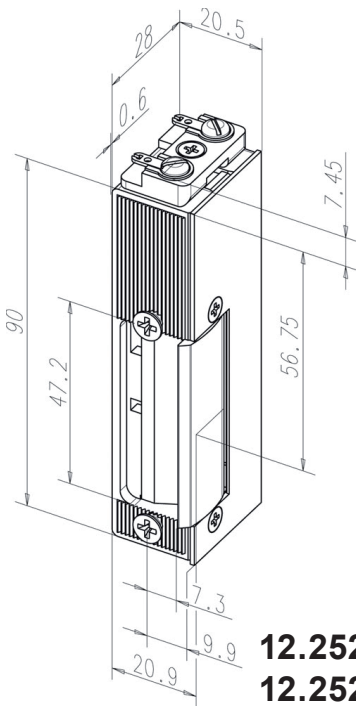
Code	El. - Daten	Nennwiderstand	Stromaufnahme
<b>112</b>	12 V DC	61 Ohm	195 mA (stabilisiert)
<b>124</b>	24 V DC	230 Ohm	105 mA (stabilisiert)

**Info**

- Max. Fallenvorlast DC (stabilisiert) 10 N
- Einbaulage senkrecht und waagrecht
- Für alle gängigen Schliessbleche geeignet
- Durch 180° gedrehte Montage DIN-rechts und- links verwendbar
- Nicht geeignet für Fluchttüren und Notausgänge

**Ruhestrom-Funktion**

Der Türöffner ist verriegelt solange der Strom eingeschaltet ist. Wird der Strom ausgeschaltet oder durch Stromausfall unterbrochen, ist die Türöffnerfalle beweglich und die Tür kann geöffnet werden.



**12.2526.**  
**12.2527.**

**12.2526. . .**  
**Türöffner 24SF Fix**

**verstellbar**, mit Arretierung, Arbeitsstrom, ohne Entriegelung, Angabe DIN links oder DIN rechts erforderlich, ohne Stulp.

**12.2527. . .**  
**Türöffner 24ESF Fix**

**verstellbar**, mit Arretierung und **mechanischer Entriegelung**, Arbeitsstrom, Angabe DIN links oder DIN rechts erforderlich, ohne Stulp.

Code	Richtung	El. - Daten	Nennwiderstand	Stromaufnahme
<b>1001</b>	DIN links	6-12 V AC/DC Momentkontakt	7.7 Ohm	AC 6V 550 mA, AC 12V 1100 mA DC 6V 780 mA, DC 12V 1560 mA
<b>1002</b>	DIN rechts			
<b>1081</b>	DIN links	8 V DC eE	26 Ohm	300 mA
<b>1082</b>	DIN rechts			
<b>1121</b>	DIN links	12 V DC eE	60 Ohm	200 mA
<b>1122</b>	DIN rechts			
<b>1241</b>	DIN links	24 V DC eE	235 Ohm	102 mA
<b>1242</b>	DIN rechts			

**Arbeitsstrom-Funktion**

Die Tür kann nur während der Kontaktgabe geöffnet werden. Bei Wechselstrombetrieb ist ein Summton hörbar. Bei Gleichstrombetrieb kein Summton.

**Arretierung**

Der Schlossfallengesteuerte Arretierungsstift in der Mitte der Türöffnerfalle hält den Türöffner auch nach der Kontaktgabe noch solange entriegelt, bis die Tür geöffnet wird.

**Info**

- Festigkeit gegen Aufbruch 6500 N
- Einbaulage senkrecht und waagrecht
- Gehäuse Zink-Druckguss
- Falle Stahl
- Für alle gängigen Fix-Schliessbleche geeignet