

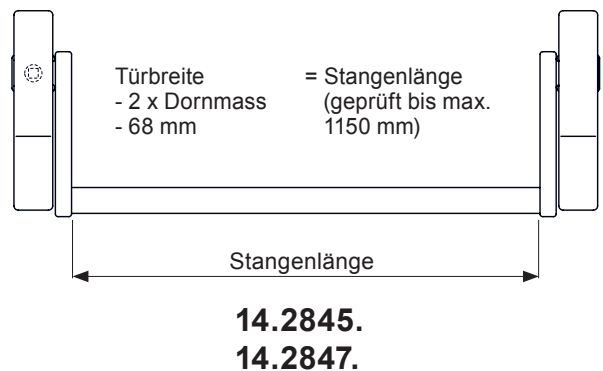
**Griffrohr zu Panik-Stangenbeschlag 14.2844. und 14.2846,**

zum Zuschneiden auf die effektive erforderliche Stangenlänge durch den Verarbeiter.

**14.2845. . .**   
**Edelstahl matt**

**14.2847. . .**  
**LM F1 eloxiert**

Code	Code	Rundrohr-Länge
<b>408</b>	<b>808</b>	800 mm
<b>409</b>	<b>809</b>	900 mm
<b>410</b>	<b>810</b>	1000 mm
<b>411</b>	<b>811</b>	1100 mm
<b>412</b>	<b>812</b>	1200 mm

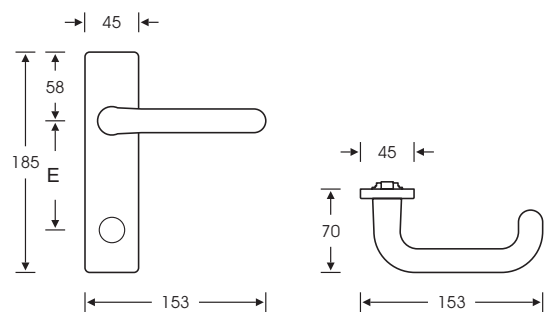


**Panik-Gegenschild**

mit unsichtbarer Befestigung in Feuerschutzausführung, Unterschild Stahl verzinkt mit Deckschild und Drücker ähnlich 14.5065. **Edelstahl matt**, passend zu Panik-Stangenbeschlag. (FSB)

**14.2860. . .**

Code	Lochung	Entfernung	passend zu PSB
<b>4100</b>	ungelocht	blind	14.2840./14.2844
<b>4274</b>	RZ-22 mm	E-74 mm	14.2840./14.2844
<b>4278</b>	RZ-22 mm	E-78 mm	14.2840.
<b>4294</b>	RZ-22 mm	E-94 mm	14.2840./14.2844
<b>4300</b>	ungelocht	blind	14.2840./14.2844
<b>4372</b>	PZ-17 mm	E-72 mm	14.2840.
<b>4378</b>	PZ-17 mm	E-78 mm	14.2840.
<b>4392</b>	PZ-17 mm	E-92 mm	14.2840./14.2844



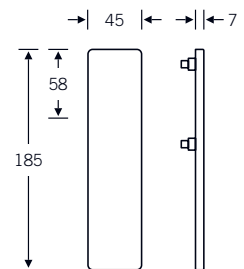
**14.2860.**

**Panik-Gegenschild**

mit unsichtbarer Befestigung in Feuerschutzausführung, Unterschild Stahl verzinkt mit Deckschild, **Edelstahl matt**, passend zu Panik-Stangenbeschlag. (FSB)

**14.2862. . .**

Code	Lochung	blind	14.2840./14.2844
<b>4100</b>	ungelocht	blind	14.2840./14.2844
<b>4274</b>	RZ-22 mm	E-74 mm	14.2840./14.2844
<b>4278</b>	RZ-22 mm	E-78 mm	14.2840.
<b>4294</b>	RZ-22 mm	E-94 mm	14.2840./14.2844
<b>4300</b>	ungelocht	blind	14.2840./14.2844
<b>4372</b>	PZ-17 mm	E-72 mm	14.2840.
<b>4378</b>	PZ-17 mm	E-78 mm	14.2840.
<b>4392</b>	PZ-17 mm	E-92 mm	14.2840./14.2844



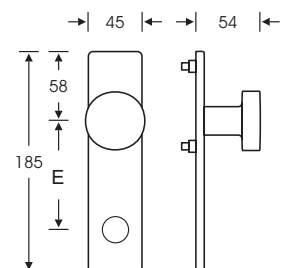
**14.2862.**

**Knopfgegenschild**

mit feststehendem Knopf und unsichtbarer Befestigung mit Unterschild Stahl verzinkt in Feuerschutzausführung mit Deckschild, **Edelstahl matt**, passend zu Panik-Stangenbeschlag. (FSB)

**14.2863. . .**

Code	Lochung	blind	14.2840./14.2844
<b>4100</b>	ungelocht	blind	14.2840./14.2844
<b>4274</b>	RZ-22 mm	E-74 mm	14.2840./14.2844
<b>4294</b>	RZ-22 mm	E-94 mm	14.2840./14.2844
<b>4300</b>	ungelocht	blind	14.2840./14.2844
<b>4392</b>	PZ-17 mm	E-92 mm	14.2840./14.2844



**14.2863.**

Weitere Ausführungen auf Anfrage !

Technische Änderungen vorbehalten !