

**14.2894.**

### Aussenschild

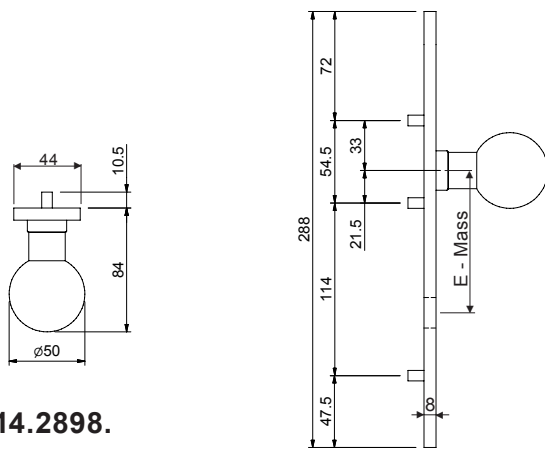


mit **schrägem Drücker 14.2574.39**, fest drehbar, Lochteil 4-kt.- 9 mm, auf abgerundetem Langschild 288x44x8 mm, mit 3 Gewindehülsen M5 für unsichtbare durchgehende Befestigung, passend zu Panik-Stangenbeschlag 14.2870., inkl. 3 Stk. Schrauben M5 x 80 mm, Edelstahl matt, o h n e Panikstift, o h n e Blindschild.

### 14.2894. . .

Code	Lochung	Entfernung
<b>4000</b>	ungelocht	blind
<b>4274</b>	RZ-22 mm	E-74 mm
<b>4294</b>	RZ-22 mm	E-94 mm

Weitere Drückerformen auf Anfrage !



**14.2898.**

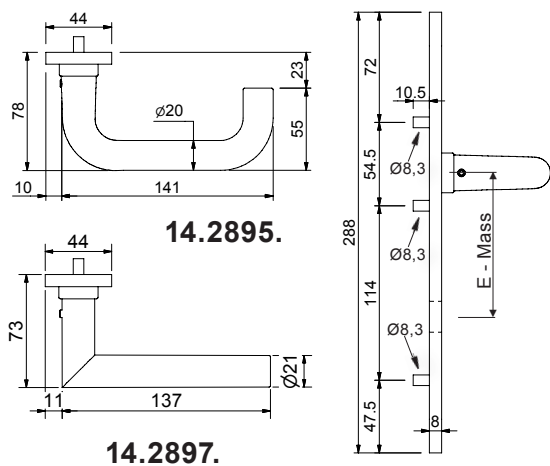
### Aussenschild



mit **geradem fest montiertem Knopf 14.5075.50** mit Innengewinde M12, nicht drehbar, auf abgerundetem Langschild 288x44x8 mm, mit 3 Gewindehülsen M5 für unsichtbare durchgehende Befestigung, passend zu Panik-Stangenbeschlag 14.2870., inkl. 3 Stk. Schrauben M5 x 80 mm, Edelstahl matt, o h n e Blindschild.

### 14.2898. . .

Code	Lochung	Entfernung
<b>4000</b>	ungelocht	blind
<b>4274</b>	RZ-22 mm	E-74 mm
<b>4294</b>	RZ-22 mm	E-94 mm



**14.2895.**

**14.2897.**

### Aussenschild

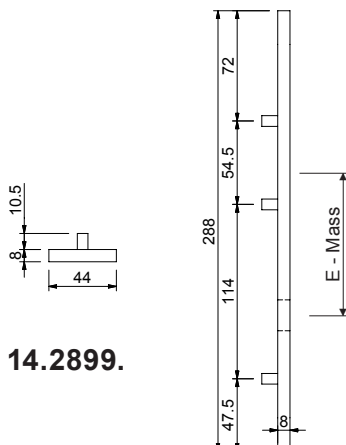


mit **Drücker-Lochteil** fest drehbar montiert, für 4-kt.- 9 mm, auf abgerundetem Langschild 288x44x8 mm, mit 3 Gewindehülsen M5 für unsichtbare durchgehende Befestigung, passend zu Panik-Stangenbeschlag 14.2870., inkl. 3 Stk. Schrauben M5 x 80 mm, Edelstahl matt, o h n e Panikstift, o h n e Blindschild.

### 14.2895. . . mit Drücker 14.2413.39

### 14.2897. . . mit Drücker 14.2436.39

Code	Lochung	Entfernung
<b>4000</b>	ungelocht	blind
<b>4274</b>	RZ-22 mm	E-74 mm
<b>4294</b>	RZ-22 mm	E-94 mm



**14.2899.**

### Aussen- und Gegenschild



zu **Panikbeschläge 14.2870.**, ohne Drückerlochung, mit 3 Gewindehülse M5, abgerundeter Langschild 288x44x8 mm, mit 3 Schrauben M5 x 80 mm, Edelstahl matt.

### 14.2899. . .

Code	Lochung	Entfernung
<b>4000</b>	ungelocht	blind
<b>4002.74</b>	RZ-22 mm	E-74 mm
<b>4002.94</b>	RZ-22 mm	E-94 mm