

## 14.2830.

Massanfertigung auf Anfrage !

### Zubehör zu eBar

#### 14.2830.5980

Holzmontage-Set zu eBar Edelstahl matt

#### 14.2830.5987

Ablänglehre zu eBar zum kürzen der eBar

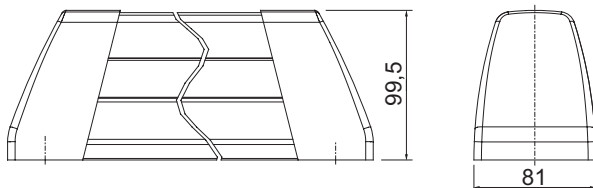
## eBar Druckstange,

Edelstahl matt, mechatronisch mit zertifiziertem Notschalter (als Öffnungskontakt für elektrische Türverriegelungssysteme), Anzeigefeld und Tagesfunktion, akustischem und optischem Vor- und Hauptalarm, mit potentialfreien Kontakten für Vor- und Hauptalarm, inkl. eingebautem PZ-Halbzylinder austauschbar gegen RZ-Halbzylinder. Für Batterie 9 VDC und Netzbetrieb 12 bis 30 VDC. Länge einseitig kürzbar, für Vierkantdorn 9 mm, links/rechts umstellbar, geprüft mit Panikschlösser DELTA, CASA Alpha, TRIBLOC, 11.9100.- 11.9302. und KABA X-lock.

## 14.2830. . .

### Mechatronisch mit zertifiziertem Notschalter

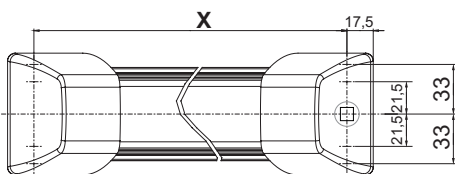
| Code        | Bohrabstand | kürzbar     | MSL       |
|-------------|-------------|-------------|-----------|
| <b>4094</b> | BA 940 mm   | max. 180 mm | 5983.0940 |
| <b>4110</b> | BA 1100 mm  | max. 160 mm | 5983.1100 |
| <b>4126</b> | BA 1260 mm  | max. 160 mm | 5983.1260 |



## Druckstange für RR - Türen

für Gang- und Standflügel, mit integriertem Getriebe, 9 mm Vierkant, Hochhaltefeder und Montagezubehör, links und rechts verwendbar, in Edelstahl matt.

## 14.2864.40. . .



| Code        | Länge Mass X | BKS         |
|-------------|--------------|-------------|
| <b>0808</b> | 808 mm       | B 7150 2000 |
| <b>1158</b> | 1158 mm      | B 7150 2001 |
| <b>1458</b> | 1458 mm      | B 7150 2002 |

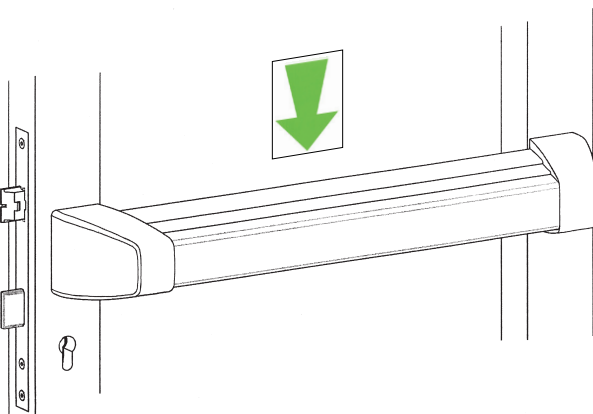
## 14.2864.40.

Massanfertigung auf Anfrage !

Bei eigener Verkürzung unbedingt Montageanleitung beachten !

Auf Getriebeseite durch Langschild verlängert auf Anfrage !

### Anwendungsbeispiel



### Info

Zur Verwendung an Rauchschutz-, Feuerschutz- und Fluchttüren nach DIN 18273 und DIN 4102 und EN 1634 Zugelassung nach EN 1125 mit zugelassenen BKS-Schlössern.