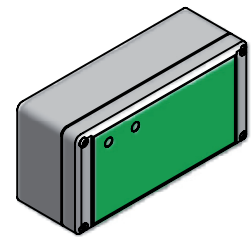
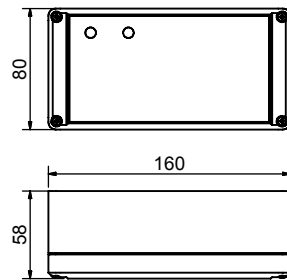
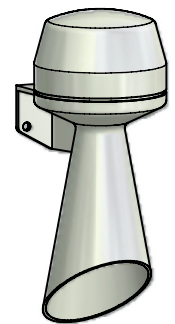
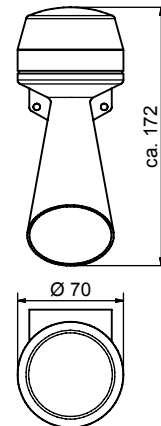
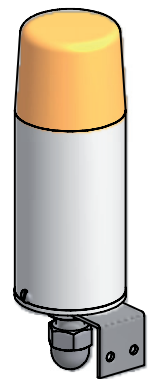
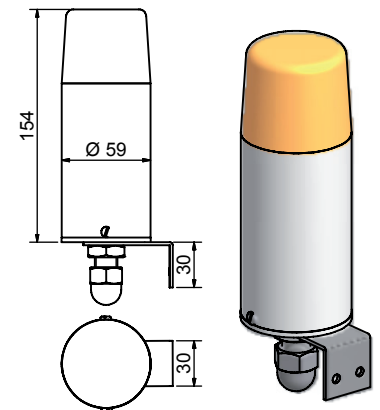


11.5800.220**Exit Netzmodul 230 V AC**12 V DC / 2 A, geeignet für bis zu 3 EH-Exit-Controller.
(829.101)**11.5800.220****11.5800.222****Hupe 220 V AC**

zu EH-Exit-Controller passend. (829.401)

**11.5800.222****11.5800.311****Blitzleuchte gelb,**

230 V AC passend zu EH-Exit-Controller. (829.311)

**11.5800.311****11.5800.801****Symbol mit Pfeil nach links**

Grösse 80 x 35 mm, grün, zum Aufkleben auf EH-Exit-Controller. (826.901)

11.5800.802**Symbol mit Pfeil nach rechts**

Grösse 80 x 35 mm, grün, zum Aufkleben auf EH-Exit-Controller. (826.901)



Abb. rechts

11.5800.