

**Selbstverriegelndes  
Mehrpunkt-Panikschloss M-SVP 5000**

Selbstverriegelndes Mehrpunkt-Panikschloss mit gegen Zurückdrücken gesicherten Fallenriegeln und Hauptriegel. Erhöhter Einbruchschutz bis Widerstandsklasse WK-2 in geeigneten Türsystemen erreichbar. Wechselfunktion zur Entriegelung per Schlüssel von außen. Die integrierte Panikfunktion ermöglicht jederzeit eine Öffnung in Fluchrichtung durch einfache Betätigung des Türdrückers. Die mechanische Selbstverriegelung wird beim Schließen der Tür automatisch über Magnete ausgelöst. Fallen- und Mittenriegel aus Stahl, 20 mm ausschließend. 9 mm Vierkantnuss. Zur Verwendung in Holz-, Kunststoff- und Aluminiumtüren. Zugelassen in Rettungswegen gemäß DIN EN 179 und DIN EN 1125, für den Einsatz in Feuer- und Rauchschutztüren geeignet. Liefersets bestehend aus M-SVP 5000 Schloss, Schließleiste oder Schließteilen und Zubehör, Montageanleitung und Fräszeichnung.

**11.2550. . .**

**M-SVP 5000 FF, Flach-Stulp 3 x 24 x 2170 mm, Flach-Schliessleiste 3 x 24 mm**

Code	Lochung	Dornm.	E-Mass	Richt.	Dorma	für Profilsysteme
6135	RZ-22 mm	35 mm	94 mm	D-LS	15500037	Jansen Janislot T30 Wicona Wicstyle 65/65N und Wicstyle 77 Hueck 1.0
6235	RZ-22 mm	35 mm	94 mm	D-Rs	15500038	

**11.2551. . .**

**M-SVP 5000 UF, U-Stulp 6 x 24 x 2170 mm, Flach-Schliessleiste 3 x 24 mm**

6135	RZ-22 mm	35 mm	94 mm	D-LS	15500035	Forster Presto 60 Heroal Serie 020 Forster fuego light
6235	RZ-22 mm	35 mm	94 mm	D-Rs	15500036	

**M-SVP 5000 40 UF, U-Stulp 6 x 24 x 2170 mm, Flach-Schliessleiste 3 x 24 mm**

6140	RZ-22 mm	40 mm	94 mm	D-LS	15500039	Forster Presto 60 Heroal Serie 020
6240	RZ-22 mm	40 mm	94 mm	D-Rs	15500040	

**11.2552. . .**

**M-SVP 5000 UU6, U-Stulp 6 x 24 x 2170 mm, U-Schliessleiste 5,5 x 24 mm**

6135	RZ-22 mm	35 mm	94 mm	D-LS	15500031	Forster Presto 60 Heroal 082/090 Hueck BSC T30
6235	RZ-22 mm	35 mm	94 mm	D-Rs	15500032	

sowie für: Schüco Royal S50, S50N, RS65, S65, S70, S70N, Schüco ADS 60 HD, 70 HD, 75 HD

**11.2553. . .**

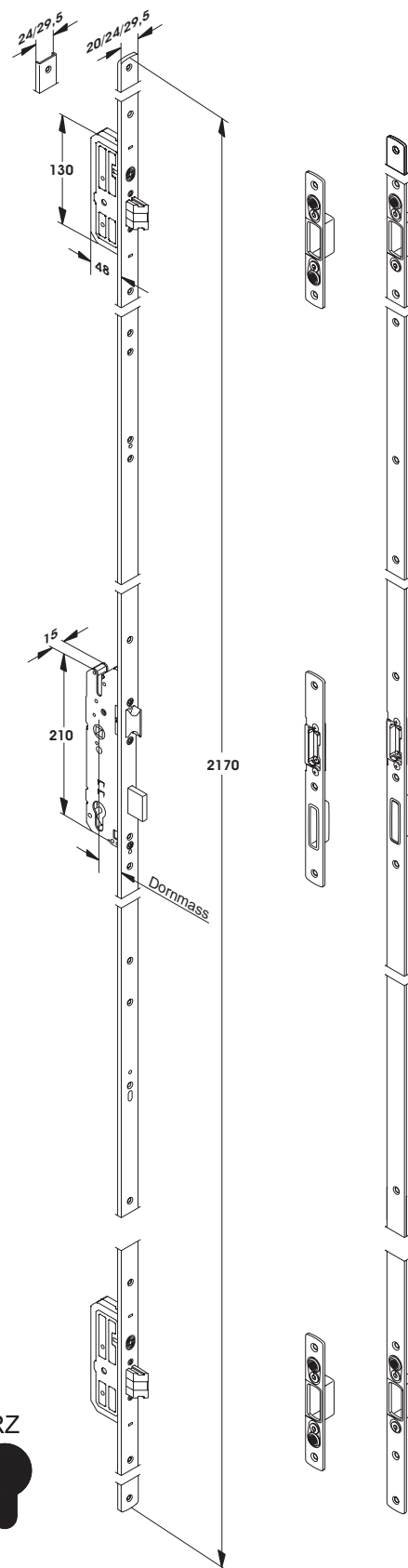
**M-SVP 5000 FF ST29, Flach-Stulp 2,5 x 29,5 x 2170 mm, Schliessteile 2,5 x 29,5 mm**

6135	RZ-22 mm	35 mm	94 mm	D-LS	15500049	Forster Unico
6235	RZ-22 mm	35 mm	94 mm	D-Rs	15500050	

**11.2558. . .**

**M-SVP 5000 H 65, Flach-Stulp 2,7 x 20 x 2170 mm, Schliessteile 8,5 x 20 mm**

6165	RZ-22 mm	65 mm	94 mm	D-LS	15500057	Holztüren
6265	RZ-22 mm	65 mm	94 mm	D-Rs	15500058	



**Info:**

- Für Standard- Rundzylinder ø 22 mm
- Weitere Ausführungen auf Anfrage
- Die dem Liefersetz beiliegende Fräszeichnung ist nur für das auf der Zeichnung angegebene und ähnliche Profilsysteme zu verwenden. Fräszeichnungen für andere Profilsysteme und Holztüren können unter msvp.dorma.com heruntergeladen werden.

**11.2550.  
11.2551.  
11.2552.**

**11.2553.  
11.2558.**