

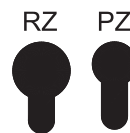
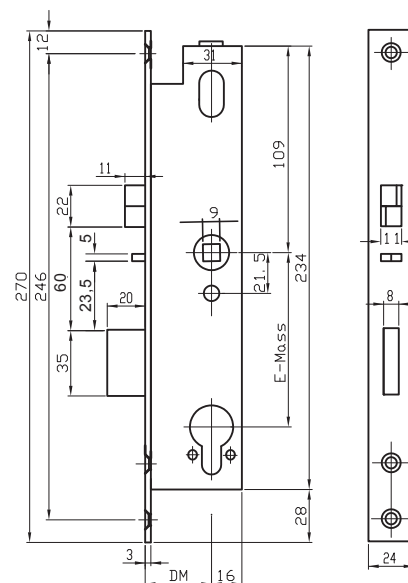
**Selbsverriegelndes Panik-Motorschloss
SVP 2000,**

mit mechanischer und elektrischer Ablaufsicherung zum Betrieb über externe Motorschlosssteuerung SVP-S-2x. Mit Mikroschaltern zur Detektion von „verriegelt“ (> 90 %), „entriegelt“ (< 10 % des Riegelweges), „Tür auf/zu“ über Steuerfalle sowie „Drückerbetätigung / Panikentriegelung“. Zweipunktverriegelung durch Federvorspannung nach Türschliessung. Dreistufige Riegelsicherung. Universal-Steuerfalle. Panikentriegelung über Drücker, Wechsel zur Entriegelung über Schlüssel von aussen. Stahlriegel 20 mm ausschliessend, 9 mm Vierkantnuss. Korrosionsgeschützter Schlosskasten in DIN-Abmessungen, Stulp und Schliessblech aus Edelstahl, (gehören zum Lieferumfang).

11.2002. . .

mit Stulp 270 x 24 x 3 mm eckig, universal, mit Lappenschliessblech 24 x 40 x 232 x 2,5 mm

Code	Lochung	Dornm.	Entfernung	Dorma
2819	RZ-22 mm	35 mm	E-94 mm	SVP 2819
2839	RZ-22 mm	45 mm	E-94 mm	SVP 2839
2719	PZ-17 mm	35 mm	E-92 mm	SVP 2719
2739	PZ-17 mm	45 mm	E-92 mm	SVP 2739



11.2002.

11.2000. . .

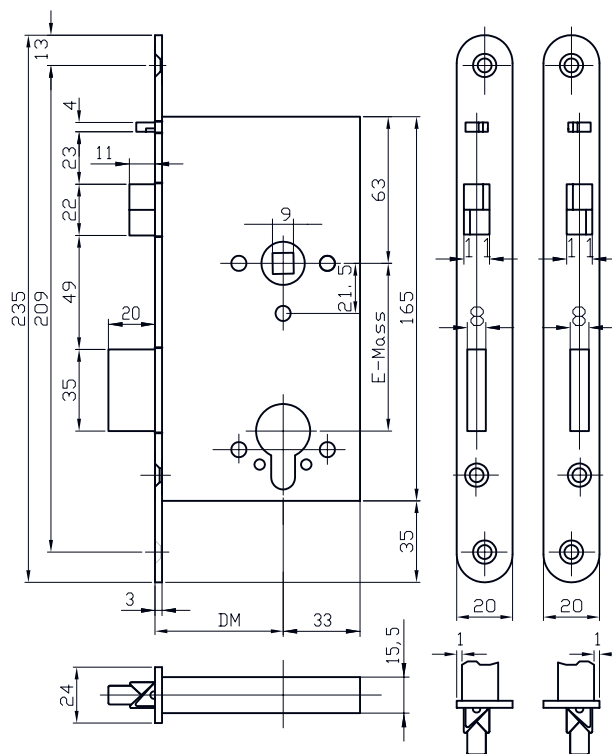
mit Stulp 235 x 24 x 3 mm abgerundet, universal, mit Lappenschliessblech 24 x 40 x 232 x 2,5 mm

Code	Lochung	Dornm.	Entfernung	Dorma SVP
2377-78	RZ-22 mm	65 mm	E-74 mm	2377/78

11.2000. . .

mit Stulp 235 x 20 x 3 mm abgerundet, mit Winkelschliessblech 20 x 8 x 170 x 2 mm, DIN links/DIN rechts Angabe erforderlich

Code	Lochung	Dornm.	Entfernung	Richtung	Dorma
2371	RZ-22 mm	65 mm	E-74 mm	DIN links	SVP 2371
2372	RZ-22 mm	65 mm	E-74 mm	DIN rechts	SVP 2372
2381	RZ-22 mm	80 mm	E-74 mm	DIN links	SVP 2381
2382	RZ-22 mm	80 mm	E-74 mm	DIN rechts	SVP 2382
2271	PZ-17 mm	65 mm	E-72 mm	DIN links	SVP 2271
2272	RZ-17 mm	65 mm	E-72 mm	DIN rechts	SVP 2272



11.2000.

D-LS D-RS

Motorschlosssteuerungen SVP-S.. DCW LON und Zubehör siehe Seiten 11.1306-11.1307

Info zu SVP 2000

Keine Drehknopfzylinder verwenden, Riegel muss freilaufend sein, keine Riegelschaltkontakte mit Begrenzung des Riegelausschlusses verwenden, wenn erforderlich MTS 11.2016.0030 mit langer Zunge einsetzen, Seite 11.1307.