

Elektro-Mehrfachverriegelung 819,

mechanisch selbstverriegelnd mit Panik- Wechselfunktion, 2-tlg. Nuss 9 mm, zur Verwendung mit Drückergarnitur, mit steuerbarem Aussendrücker, **24 V DC Ruhestrom** mit vier potentialfreie Umschaltkontakte zur Überwachung der Türstellung, mechanische Ablaufsteuerung, 3 Schlossriegel mit 20 mm Vorschub, Stahl-U-Stulp 1760 x 24 x 6 mm verchromt, für Feuerschutztüren geeignet, ohne Schliessbleche, ohne Kabel. DIN links/DIN rechts Angabe erforderlich. (819 L33-V94)

11.8427. . .

Ruhestrom 24 V DC, Ausführung D + F auswärts

Code	Lochung	Dornm.	Entfernung	Richtung
8135	RZ-22 mm	35 mm	E-94 mm	DIN links
8140	RZ-22 mm	40 mm	E-94 mm	DIN links
8235	RZ-22 mm	35 mm	E-94 mm	DIN rechts
8240	RZ-22 mm	40 mm	E-94 mm	DIN rechts

→ Zulassung nach DIN EN 179 / EN 1125

11.8428. . .

ohne Panikfunktion, durchgehende Drückernuss 9 mm, Drücker beidseitig gesteuert, mit Wechsel, (819-L15V94) nicht DIN EN 179/1125 konform, **Arbeitsstrom 24 V DC, Ausführung D + F auswärts.** Nicht für Notausgänge geeignet.

Arbeitsstrom 24 V DC, Ausführung D + F auswärts

Code	Lochung	Dornm.	Entfernung	Richtung
8135	RZ-22 mm	35 mm	E-94 mm	DIN links
8140	RZ-22 mm	40 mm	E-94 mm	DIN links
8235	RZ-22 mm	35 mm	E-94 mm	DIN rechts
8240	RZ-22 mm	40 mm	E-94 mm	DIN rechts

11.8429. . .


ohne Panikfunktion, durchgehende Drückernuss 9 mm, Drücker beidseitig gesteuert, mit Wechsel, (819-L35V94) nicht DIN EN 179/1125 konform, **Ruhestrom 24 V DC, Ausführung D + F auswärts.** Nicht für Notausgänge geeignet.

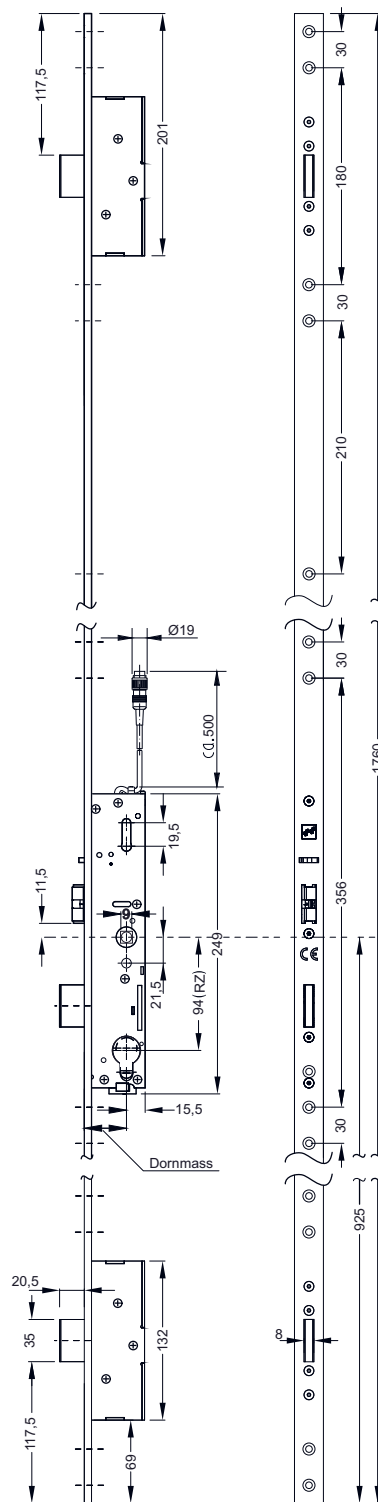
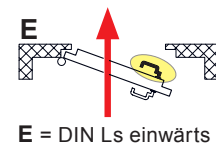
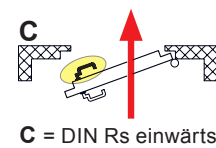
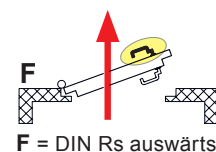
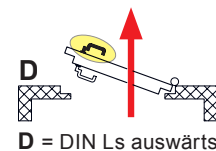
Ruhestrom 24 V DC, Ausführung D + F auswärts

Code	Lochung	Dornm.	Entfernung	Richtung
8135	RZ-22 mm	35 mm	E-94 mm	DIN links
8140	RZ-22 mm	40 mm	E-94 mm	DIN links
8235	RZ-22 mm	35 mm	E-94 mm	DIN rechts
8240	RZ-22 mm	40 mm	E-94 mm	DIN rechts

Gesondert sind zu bestellen:

	MTS-Art.	Seite
- Schliessblech - Set, 3-teilig	11.8192.0991	11.1253
- Schliessblechleiste, 1-teilig	11.8194.099.	11.1253
- Anschlusskabel	11.8734. . .	11.1241
- Stulpverlängerung	11.8892. . .	11.1220
- Hutschienen-Netzteil NTH24-4.00	11.8868.9040	11.1243

 = Ankopplung



11.8427.
11.8428.
11.8429.

Info

- Ausführung 12 V DC auf Anfrage
- Funktionsbeschreibung für Ruhestromausführung siehe Katalogseite 11.1233