

Selbstverriegelndes Panik-Sicherheits-schloss mit Drückersteuerung 709X,

mechanische Ablaufsteuerung selbstverriegelnd mit Kreuzfalle und Riegel, Panikfunktion. Panikseite sowie Ruhe- und Arbeitsstromfunktion am Schloss umstellbar. Überwachungskontakte für: Riegel aus/ein, Steuerfalle, Drückerbetätigung, Sabotageschleife und Zylinderkontakt. Riegelvorschub 20 mm, 2-tlg. Nuss 9 mm mit Wechsel-funktion, zur Verwendung mit Drückergarnitur oder Panik-griffstange innen und Drücker aussen, Aussendrücker elektrisch ankoppelbar, Inox-Stulp 300 x 24 x 3 mm, uni-versal, ohne Anschlusskabel, ohne Schliessblech.

11.8870.709. . .

Code	Dornm.	Lochung	Entfernung	effeff
1230	30 mm	RZ-22 mm	E-94 mm	709X102RZ
2235	35 mm	RZ-22 mm	E-94 mm	709X202RZ
3240	40 mm	RZ-22 mm	E-94 mm	709X302RZ
4245	45 mm	RZ-22 mm	E-94 mm	709X402RZ

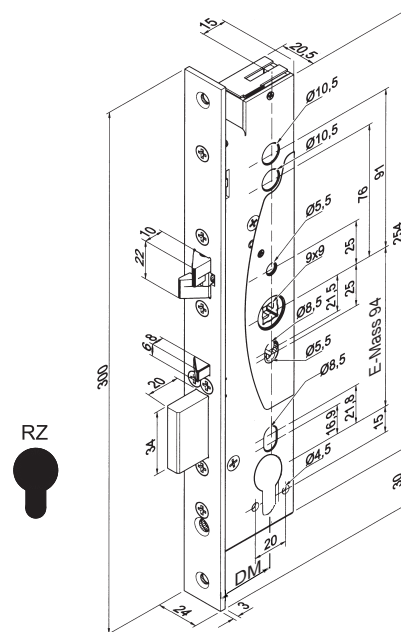
Betriebsspannung 12-24 V DC

bei 12 V DC: 480 mA
 bei 24 V DC: 240 mA
 Belastbarkeit Mikroschalter: 24 V DC 200 mA

Gesondert sind zu bestellen:

► **Schliessbleche und Zubehör**

Text	Abmessungen	MTS-Artikel	Seiten
- Polystyrol-Gleitstück	100 x 30 x 3 mm	11.3532.1030.03	11.1262
- Flachschiessblech	330 x 24 x 3 mm	11.8855.9503	11.1239
- Flachschiessblech	330 x 24 x 6 mm	11.8855.9506	11.1239
- Flachschiessblech	330 x 24 x 8 mm	11.8855.9508	11.1239
► Anschlusskabel 10 m od. 19,5 m		11.8730. . .	11.1241
- Hutschienen-Netzteil NTH24-4.00		11.8868.9040	11.1243



11.8870.709.

Info:
 - geprüft nach EN 179 und EN 1125
 - geeignet für Feuer- und Rauchschutztüren
 - **Funktionseinstellung siehe Katalogseite 11.1212**
 - ohne Panikfunktion auf Anfrage

Selbstverriegelndes Panik-Sicherheits-schloss mit Drückersteuerung 709X,

mechanische Ablaufsteuerung selbstverriegelnd mit Kreuzfalle und Riegel, Panikfunktion. Panikseite sowie Ruhe- und Arbeitsstromfunktion am Schloss umstellbar. Überwachungskontakte für: Riegel aus/ein, Steuerfalle, Drückerbetätigung, Sabotageschleife und Zylinderkontakt. Riegelvorschub 20 mm, 2-tlg. Nuss 9 mm mit Wechsel-funktion, zur Verwendung mit Drückergarnitur oder Panikgriffstange innen und Drücker aussen, Aussendrücker elektrisch ankoppelbar, Inox-Stulp 235 x 20 x 3 mm, abgerundet, ohne Anschlusskabel, ohne Schliessblech. DIN links/DIN rechts Angabe erforderlich.

11.8870.709. . .

Code	Dornm.	Lochung	Entfernung	Richtung	effeff
6120	60 mm	RZ-22 mm	E-74 mm	DIN links	709X601RZ
6220	60 mm	RZ-22 mm	E-74 mm	DIN rechts	709X601RZ
7120	65 mm	RZ-22 mm	E-74 mm	DIN links	709X701RZ
7220	65 mm	RZ-22 mm	E-74 mm	DIN rechts	709X701RZ

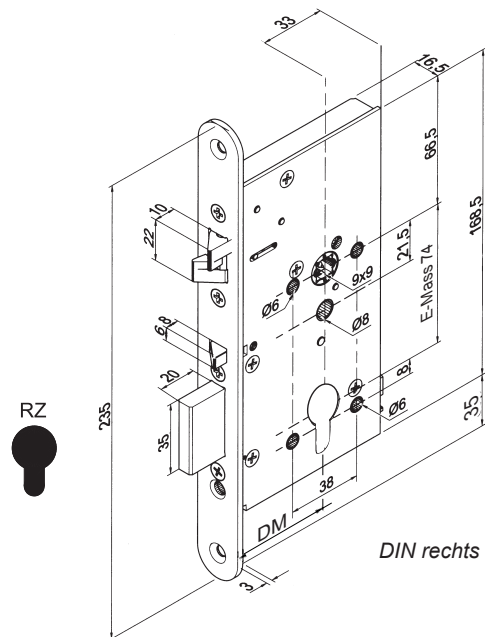
Betriebsspannung 12-24 V DC

bei 12 V DC: 480 mA
 bei 24 V DC: 240 mA
 Belastbarkeit Mikroschalter: 24 V DC 200 mA

Gesondert sind zu bestellen:

► **Schliessbleche und Zubehör**

Text	MTS-Artikel	Seite
- Flachschiessblech	11.8902.2024	11.1251
- LAP-Schliessblech	11.8904. . . .	11.1251
- Winkelschliessblech DL	11.8910.2021	11.1251
- Winkelschliessblech DR	11.8910.2022	11.1251
► Anschlusskabel 10 m od. 19,5 m	11.8730. . .	11.1241
- Hutschienen-Netzteil NTH24-4.00	11.8868.9040	11.1243



11.8870.709.

Info:
 - geprüft nach EN 179 und EN 1125
 - geeignet für Feuer- und Rauchschutztüren
 - **Funktionseinstellung siehe Katalogseite 11.1212**
 - ohne Panikfunktion auf Anfrage