

**11.8880.529.**

Schliessbleche sind Bestandteil der DIN EN-Zertifizierung. Wir empfehlen daher stets die Original-Schliessbleche zu verwenden.

### Selbstverriegelndes Mehrpunkt Panik-Schloss mit Motor und Überwachung 529X,

für externe Steuerung, selbstverriegelnd mit Kreuzfalle und Riegel mit 2 zusätzlichen Hakenriegeln, Entriegelung elektromotorisch, Panik-Wechselfunktion, mit integrierten Rückmeldekontakten zur Türzustandsanzeige, Belastbarkeit Mikroschalter 24V DC 200 mA, mechanische- und elektrische Ablaufsicherung, für RZ-Rundzylinder, 1-tlg. Nuss 9 mm, mit Inox-Stulp 1760 x 24 x 6,5 mm, ohne Schliessblech, universal.

**11.8880.529. . .**

Code	Dormm.	Lochung	Entfernung	effeff
<b>2635</b>	35 mm	RZ-22 mm	E-94 mm	529X200RZ
<b>3640</b>	40 mm	RZ-22 mm	E-94 mm	529X300RZ

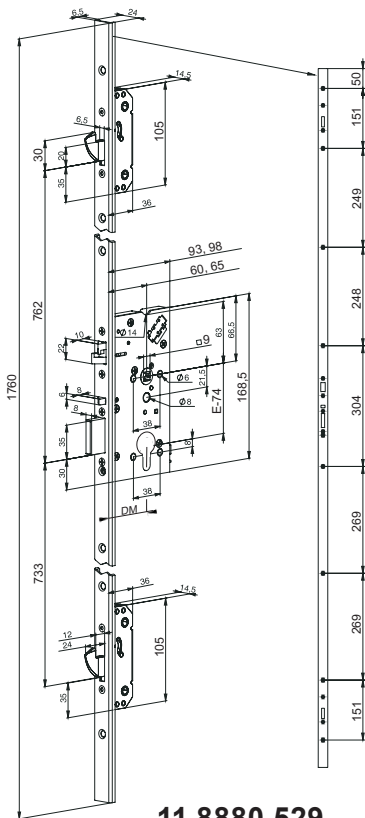
**Info:**

- Zulassung nach DIN EN 179 und DIN EN 1125
- Geeignet für den Einbau in Feuer- und Rauchschutztüren
- Dornmass 30 mm und 45 mm auf Anfrage lieferbar
- elektrische Dauerentriegelung
- Arbeitsstrom - Funktion

**Gesondert sind zu bestellen:**

► **Schliessbleche und Zubehör zu MTS 11.8880.329. - 11.8880.729.**

Text	MTS-Artikel	Seite
- Flachschiessblech zu Hauptschloss	11.8902.2024	11.1251
- LAP-Schliessblech zu Hauptschloss	11.8904 . . .	11.1251
- Flachschiessblech zu den Hakenriegeln	11.8906.4024	11.1251
- Winkelschiessblech zu den Hakenriegeln	11.8907.4030	11.1251
- Distanzbleche zu Flachschiessbl. 3 mm	11.8908.4090	11.1251
- Winkelschiessblech zu Hauptschloss	11.8910. . .	11.1251
- Anschlusskabel 10 m od. 19,5 m	11.8730. . .	11.1241
- Box klein mit Netzteil	11.8872. . .	11.1243
- Box gross inkl. Steuerung	11.8874. . .	11.1243
- Motorschloss Steuerung ohne Netzteil	11.8876.0509	11.1243



**11.8880.529.**

### Selbstverriegelndes Mehrpunkt Panik-Schloss mit Motor und Überwachung 529X,

für externe Steuerung, selbstverriegelnd mit Kreuzfalle und Riegel mit 2 zusätzlichen Hakenriegeln, Entriegelung elektromotorisch, Panik-Wechselfunktion, mit integrierten Rückmeldekontakten zur Türzustandsanzeige, Belastbarkeit Mikroschalter 24V DC 200 mA, mechanische- und elektrische Ablaufsicherung, für RZ-Rundzylinder, 1-tlg. Nuss 9 mm, mit Inox-Stulp 1760 x 24 x 6,5 mm, ohne Schliessblech, universal.

**11.8880.529. . .**

Code	Dormm.	Lochung	Entfernung	effeff
<b>6660</b>	60 mm	RZ-22 mm	E-74 mm	529X600RZ
<b>6665</b>	65 mm	RZ-22 mm	E-74 mm	529X700RZ

**Info:**

- Zulassung nach DIN EN 179 und DIN EN 1125
- Geeignet für den Einbau in Feuer- und Rauchschutztüren
- Dornmass 30 mm und 45 mm auf Anfrage lieferbar
- elektrische Dauerentriegelung
- Arbeitsstrom - Funktion

**- Passende Schliessbleche und Zubehör siehe oben!**

Schliessbleche sind Bestandteil der DIN EN-Zertifizierung. Wir empfehlen daher stets die Original-Schliessbleche zu verwenden.