

11.8880.329.

Selbstverriegelndes Mehrpunkt Panikschloss 329X,

ohne Überwachung, selbstverriegelnd, mit Kreuzfalle, Riegel und 2 zusätzliche Hakenriegel, mit mechanischer Ablaufsicherung, Panik-Wechselfunktion, Inox-Stulp 1760 x 24 x 6,5 mm, für Rund-Zylinder, 1-tlg. Nuss 9 mm, ohne Schliessblech, universal.

11.8880.329. . .

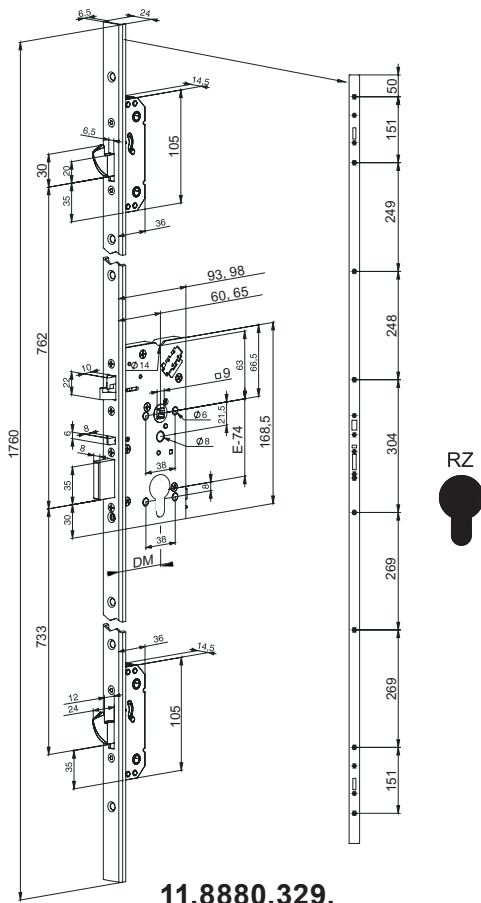
Code	Dornmass	Lochung	Entfernung	effeff
2635	35 mm	RZ-22 mm	E-94 mm	329X200RZ
3640	40 mm	RZ-22 mm	E-94 mm	329X300RZ

Info:

- Zulassung nach DIN EN 179 und DIN EN 1125
 - Geeignet für den Einbau in Feuer- und Rauchschutztüren
 - Dornmass 30 mm und 45 mm auf Anfrage lieferbar
 - für Profilzylinder 17 mm, E-92 mm, kurzfristig lieferbar
 - Schliessbleche sind Bestandteil der DIN EN-Zertifizierung.
- Wir empfehlen daher stets die Original-Schliessbleche zu verwenden.

► **Passende Schliessbleche zu MTS 11.8880.329 - 11.8880.729**

Text	MTS-Artikel	Seite
- Flachschiessblech zu den Hakenriegel	11.8906.4024	11.1251
- Winkelschiessblech zu den Hakenriegel	11.8907.4030	11.1251
- Distanzbleche zu Flachschiessbl. 3 mm	11.8908.4090	11.1251
- Winkelschiessblech zu Hauptschloss DL	11.8910.2021	11.1251
- Winkelschiessblech zu Hauptschloss DR	11.8910.2022	11.1251



11.8880.329.

Selbstverriegelndes Mehrpunkt Panikschloss 329X,

ohne Überwachung, selbstverriegelnd, mit Kreuzfalle, Riegel und 2 zusätzliche Hakenriegel, mit mechanischer Ablaufsicherung, Panik-Wechselfunktion, Inox-Stulp 1760 x 24 x 6,5 mm, für Rund-Zylinder, 1-tlg. Nuss 9 mm, ohne Schliessblech, universal.

11.8880.329. . .

Code	Dornmass	Lochung	Entfernung	effeff
6660	60 mm	RZ-22 mm	E-74 mm	329X600RZ
6665	65 mm	RZ-22 mm	E-74 mm	329X700RZ

Info:

- Zulassung nach DIN EN 179 und DIN EN 1125
 - Geeignet für den Einbau in Feuer- und Rauchschutztüren
 - Dornmass 30 mm und 45 mm auf Anfrage lieferbar
 - für Profilzylinder 17 mm, E-92 mm, kurzfristig lieferbar
 - Schliessbleche sind Bestandteil der DIN EN-Zertifizierung.
- Wir empfehlen daher stets die Original-Schliessbleche zu verwenden.

► **Passende Schliessbleche zu MTS 11.8880.329 - 11.8880.729**

Text	MTS-Artikel	Seite
- Flachschiessblech zu den Hakenriegel	11.8906.4024	11.1251
- Winkelschiessblech zu den Hakenriegel	11.8907.4030	11.1251
- Distanzbleche zu Flachschiessbl. 3 mm	11.8908.4090	11.1251
- Winkelschiessblech zu Hauptschloss DL	11.8910.2021	11.1251
- Winkelschiessblech zu Hauptschloss DR	11.8910.2022	11.1251