

**SECURY Automatic Panikschloss 1911**

für 2-flügelige Türen mit Umschaltfunktion B auswärts mit 3 automatischen Fallenriegel mit integriertem Auslösehebel in Verschlussstellung mit 20 mm Fallenvorstand, RZ-22 mm gelocht, Entfernung E-94 mm, Drückerhöhe 1020 mm, mit 2-teiliger Klemmnuss 9 mm, Schlosskasten allseitig geschlossen, mit Inox-U-Stulp 2285 x 24 x 6 mm eckig, Rest verzinkt, Fallen nicht umstellbar.

- Zulassung nach EN179 und EN1125.
- Vorgerichtet für A-Öffner MTS 10.1510.9000N

**11.1911.N. . .**

DIN links	DIN rechts	Dornmass	Lochung	Entfernung
<b>4135</b>	<b>4235</b>	35 mm	RZ-22 mm	E-94 mm
<b>4140</b>	<b>4240</b>	40 mm	RZ-22 mm	E-94 mm
<b>4145</b>	<b>4245</b>	45 mm	RZ-22 mm	E-94 mm

**Info:**

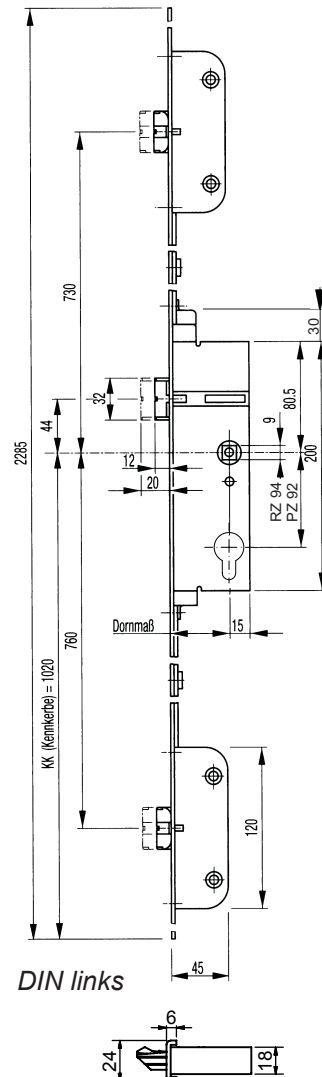
- **Stets die Originalschliessbleche auf Seite 11.1136 verwenden** - diese sind gesondert zu bestellen !
- Es darf **kein** Drehknopfzylinder eingesetzt werden!
- Passendes Treibriegelschloss MTS 11.1992., siehe Katalogseite 11.1135

Funktion - Aussen:

Schlüssel bis zum Endanschlag in Öffnungsrichtung drehen. Der Drücker ist nun angekoppelt. Die Türe kann nun über den Türdrücker beidseitig immer geöffnet werden. (Standardfunktion-Automatikriegel fährt nicht aus) Schlüssel bis zum Endanschlag in Schliessrichtung drehen. Der Drücker wird abgekoppelt und der Riegel schießt vor - die Türe ist bei jedem Schliessen verriegelt.

Funktion - Innen:

Die Fallenriegel werden durch den Türdrücker oder Panikstange zurückgezogen (Panikfunktion). Beim Schliessen der Türe automatische Verriegelung, bei angekoppeltem Drücker fährt die Automatikfalle nicht aus.



**11.1911.N.**

**10.1510.9000N**

**A-Öffner zu Secury Automatic Türverschlüsse passend zu:**

- Automatische Mehrfachverriegelungen  
 MTS 10.1500.0635N-0645N, siehe Katalogseite 10.1101
- Panikschloss Funktion E  
 MTS 11.1520.0635N-0645N, siehe Katalogseite 11.1143
- Panikschloss Serie mit 3 Fallenriegel MTS 11.1910.N./1911.N./1916.N./1919.N. siehe Katalogseiten 11.1145 - 11.1148

**A-Öffner mit elektrischem Tongeber ein- und ausschaltbar**, mit 2 Stk. Befestigungsschrauben, inkl. Adapter-Anbauset und Anschlusskabel 6 Meter.

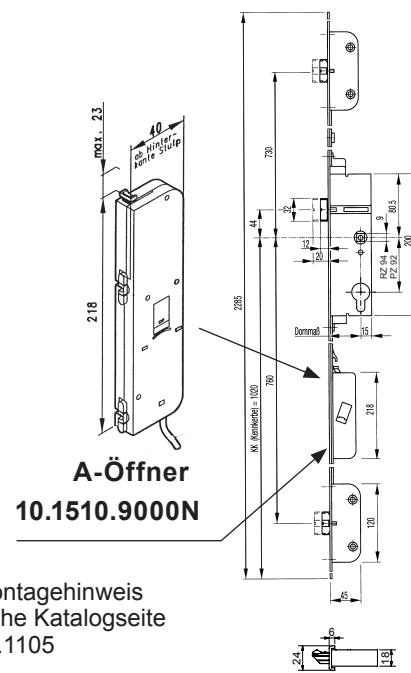
**Elektrische-Daten:**

- 12-18 V AC 50 Hz
- 12-24 V DC ± 10%

Die Impulskontaktgabe muss ca. 4-5 Sekunden betragen. Wir empfehlen daher den Einsatz der Netz- und Ladesteuerung **MTS 10.1510.9230**, auf Seite 10.1103

Die Ansteuerung über eine Zeitschaltuhr für Dauerentriegelung ist möglich.

Das Schloss darf **nur in eingebautem Zustand betätigt werden**, auch zur Funktionsprüfung nur im eingebauten Zustand betätigen.



Montagehinweis  
 siehe Katalogseite  
 10.1105