

11.2785.5422
11.2785.5423

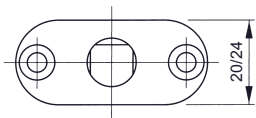
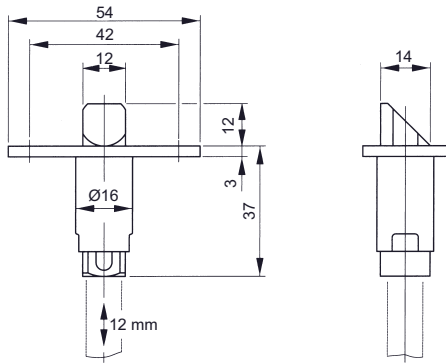
Schnappriegel B 1795

für Funktion mit elektrischen Türöffner. Zusätzlich zur normalen Verriegelung über das Panikschloss, erfolgt mittels Rohr mit Verriegelungsfeder **MTS 11.2789.M5.**, eine Verriegelung durch den **Schnappriegel MTS 11.2785.5422/23** nach oben in den Türrahmen. Stulp abgerundet, Stahl verzinkt, Schnäpperfalle Stahl schwarz verzinkt, Schlossgehäuse Stahl verzinkt, DIN links/DIN rechts einsetzbar.

11.2785. . .

Code	Stulp	Modell
5422	54 x 20 x 3 mm	B 1795 0007
5423	54 x 24 x 3 mm	B 1795 0005

* Panik-Schloss MTS : 11.1840., 11.1906., 11.1909., 11.1930., 11.1931., 11.1932., 11.1933., 11.2774., 11.2775., 11.2776., und 11.2777.



11.2781.5420
11.2781.5424

Schnappriegel B 1796

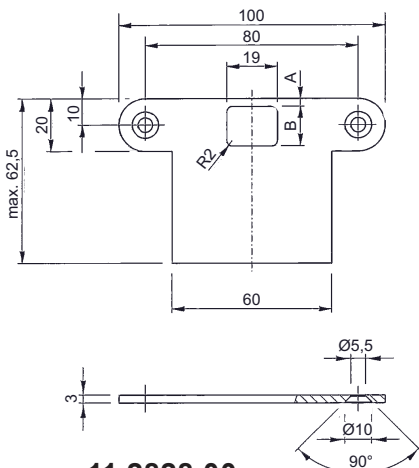
für Funktion mit elektrischen Türöffner bei automatischem Türantrieb (2-flügelige Automatik-Drehtüren). Verriegelung des Standflügels nur nach oben in den Türrahmen. Die manuelle Entriegelung erfolgt über Drehhebel mit Treibriegelschlössern **MTS 11.1792./11.1793.** mit 20 mm Hub in Funktionseinheit mit massiven **Schnappriegelstangen MTS 11.2788.6...** Stulp abgerundet, Stahl verzinkt, Schnäpperfalle Stahl schwarz verzinkt, Schlossgehäuse Stahl verzinkt, DIN links/DIN rechts einsetzbar.

11.2781. . .

Code	Stulp	Modell
5420	54 x 20 x 3 mm	B 1796 0013
5424	54 x 24 x 3 mm	B 1796 0012

Info:
MTS 11.1792. und 11.1793 siehe Seite 11.1108
MTS 11.2788.6.. siehe Seite 11.1113

Info:
Schnappriegel MTS 11.2781. zugelassen für Feuerschutz Türen nach DIN 4102 und in Kombination mit BKS-Beschlägen für Feuerschutzabschlüsse nach DIN EN 1634 und in Kombination mit BKS-Verschluss-Systemen nach DIN EN 179 (Notausgänge) und DIN EN 1125 (Paniktüren) zugelassen.



11.2828.00
11.2828.20

11.2828.00



Lappenschliessblech 0490

aus rostfreiem Stahl, oben für Schnappriegel
Abmessung: 62,5 x 100 x 3 mm
Masse A = 4,3 mm, B = 11,5 mm
für Schaltschloss 11.2826.6520/6524
universal, siehe Seite 11.1111

11.2828.20



Lappenschliessblech 0567

aus rostfreiem Stahl, oben für Schnappriegel
Abmessung: 62,5 x 100 x 3 mm
Masse A = 3 mm, B = 15 mm
für Schnappriegel:
11.2779.5424 siehe Seite 11.1004
und für **11.2781.5420/5424 / 11.2785.5422/5423**,
siehe oben.