

**Sicherheitstüröffner METÖ**

für 2-flügelige Türen, für Feuerschutztüren (Brandschutz), mechanisch, elektrisch entriegelbar zur Verwendung mit Treibriegelschlössern 11.1792./11.1793., 12/24 Volt umschaltbar, Gleichstrom oder Wechselstrom, mit Diode, integrierter Überspannungsschutz, Arbeitsstrom, Verstellbereich 4 mm, ohne Fallenführung. (B 9242)

**11.1792. . .**

Code	Sonderheit	Richtung Standflügel
<b>1001</b>	-	DIN links für GF DIN links
<b>1002</b>	-	DIN rechts für GF DIN rechts
<b>1003.RR</b>	RR	DIN links für GF DIN links
<b>1004.RR</b>	RR	DIN rechts für GF DIN rechts

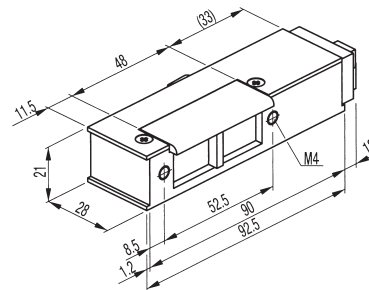


Abb. DIN rechts

**11.1792.**

Info: Türöffner verkehrt montiert gleich Anschlüsse unten

RR: mit potenzialfreiem Umschaltkontakt (Türstellungsmeldung „auf/zu“)

Mit Fallenführung auf Anfrage.

**Umlenkschloss B-1798**

zu Treibriegelschlösser MTS 11.1793., 11.1990. und 11.2780., für automatische Verriegelung des Standflügels, mit Inox-Stulp 295 x 24e x 3 mm, Rest verzinkt, Nuss 9 mm, Gewindegewinde M6, DL/DR verwendbar.

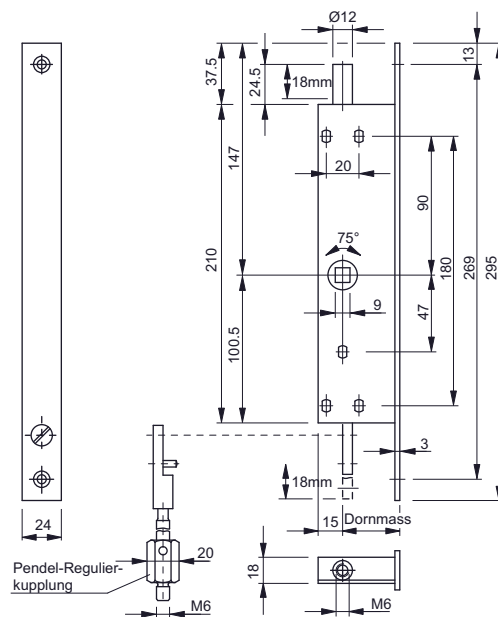
**11.1798.0102. . .**

Code	Dornmass	Inox-Stulp	Typ
<b>35</b>	35 mm	295 x 24e x 3	B-1798.0102
<b>50*</b>	50 mm	295 x 24e x 3	B-1798.0105

\* nicht ab Lager lieferbar!

**Umlenkschloss-Funktion:**

Durch das Umlenkschloss wird die Drehbewegung des Drehhebels ca. 1.500 mm über OFF in eine Schubbewegung der Treibriegelstangen umgelenkt.



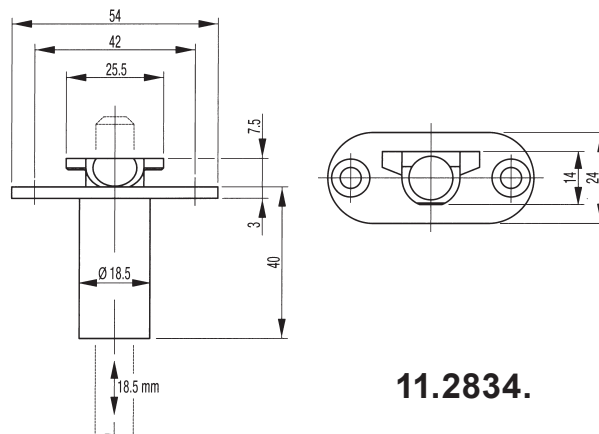
**11.1798.**

**Schalt Schloss,**

Stulp Stahl verzinkt, gerade, abgerundet Schaltfalle aus Kunststoff schwarz, für Dornmass 30-45 und 65 mm, für Türluft von 2 mm bis 7 mm und DIN links/DIN recht einsetzbar. (B 1895)

**11.2834. . .**

Code	Stulp
<b>5420</b>	54 x 20 x 3 mm
<b>5424</b>	54 x 24 x 3 mm



**11.2834.**